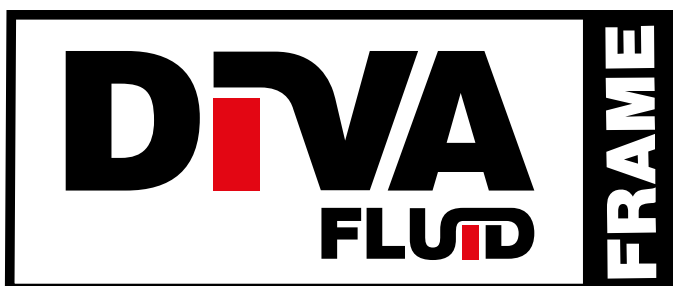


The perfect meeting point between Diva Fluid and Universal frame  
Il punto d'incontro perfetto tra Diva Fluid e il telaio Universal





**PATENTED**

**Diva Fluid Frame** is the new **patented sliding system** dedicated to design doors, shaped by exposed aluminium tracks and **Fluid** next generation soft-closing technology combined with **Universal Frame**.

**Diva Fluid Frame** is **featured by minimal style** thanks to optimized sliding trolleys, meanwhile patented **Fluid** dampers are totally concealed into the tracks in order to **stand out the original design of the door**.

The exposed aluminium sliding tracks are **available in various modern finishing solutions** according to latest architectural and aesthetical trends.

**Diva Fluid Frame** è l'innovativo **sistema scorrevole brevettato** con fermi ammortizzati **Fluid** di ultima generazione combinato con il **telaio Universal**, dedicato a porte di design.

Caratterizzato da uno **stile minimalista**, il nuovo sistema **Diva Fluid Frame** con scorrimento frontale **esalta il design originale della porta** con scorrevoli nascosti. I fermi brevettati **Fluid** risultano completamente integrati nei binari in modo da azzerarne l'impatto visivo.

I binari di scorrimento sono disponibili in **varie soluzioni di finitura moderne**, coerentemente con le ultime tendenze estetiche e di architettura.



## Diva Fluid Frame

The perfect union between Diva Fluid and Universal frame  
L'unione perfetta tra Diva Fluid e il telaio Universal

### Minimal and linear design, with the highest resistance

The vertical upright with reduced dimensions will decrease visibility of extruded profiles. The lines will then result linear and clean. No additional drilling or milling processing are needed. Tubular extruded profiles, metal joints, maximal grip, load-bearing connectors, bi-extruded gaskets: all components contribute to grant the glass weight to be sustained by vertical uprights and horizontal crosstracks, halving the pressure of it.

### Design pulito e lineare, con la massima resistenza

Il montante verticale con dimensioni ridotte riduce la visibilità degli estrusi. Le linee risultano così lineari e pulite. Non sono necessarie lavorazioni di foratura e fresatura. Estrusi tubolari, giunzioni in metallo, aderenza massima, attacchi portanti, guarnizione biestrusa: il peso del vetro è sostenuto dai montanti e dai traversi, e ne viene dimezzata la pressione.



“The new UNIVERSAL frame is the perfect answer to the demand of an elegant, performant and high resistant product”

“Il nuovo telaio UNIVERSAL è la risposta perfetta alle richieste di un prodotto elegante, ma funzionale e resistente”






### Versatility and resistance

The new Universal frame's extruded profiles are tubular in order to grant maximum resistance and are assembled by metal joint connectors, without any additional drilling precessing requirement: this allows to cut profile's bars to favourite size, with no additional drilling or milling precess, always granting the best grip.

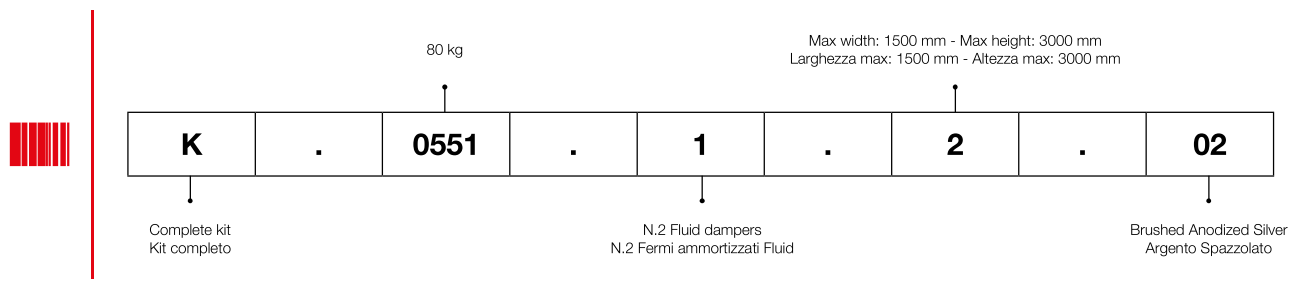
### Resistenza e flessibilità






I nuovi estrusi del telaio Universal sono tubolari, per ottenere la massima resistenza, e vengono assemblati tramite giunzione in metallo, senza necessità di lavorazioni di foratura: questo permette di tagliare la barra nella misura preferita, senza fori nè fresate, e di ottenere la massima aderenza.

<b>Diva Fluid Frame</b>		COMPLETE BOX KIT / KIT COMPLETO IN SCATOLA		
<b>K</b>	Complete kit / Kit completo			
		0551		
			1	N.2 Fluid dampers N.2 Fermi ammortizzati Fluid
			1	Max width: 1000 mm - Max height: 2200 mm Larghezza max: 1000 mm - Altezza max: 2200 mm
			2	Max width: 1500 mm - Max height: 3000 mm Larghezza max: 1500 mm - Altezza max: 3000 mm
			3	Max width: 1200 mm - Max height: 2600 mm Larghezza max: 1200 mm - Altezza max: 2600 mm
			02	Brushed Anodized Silver Argento Spazzolato
			15	Brushed Anodized Black Nero Spazzolato

<b>Diva Fluid Frame Optional</b>		COMPLETE BOX KIT / KIT COMPLETO IN SCATOLA		
<b>C.0420</b>	Complete handle kit / Kit completo maniglia			
		02	Brushed Anodized Silver / Argento Spazzolato	
		15	Brushed Anodized Black / Nero Spazzolato	

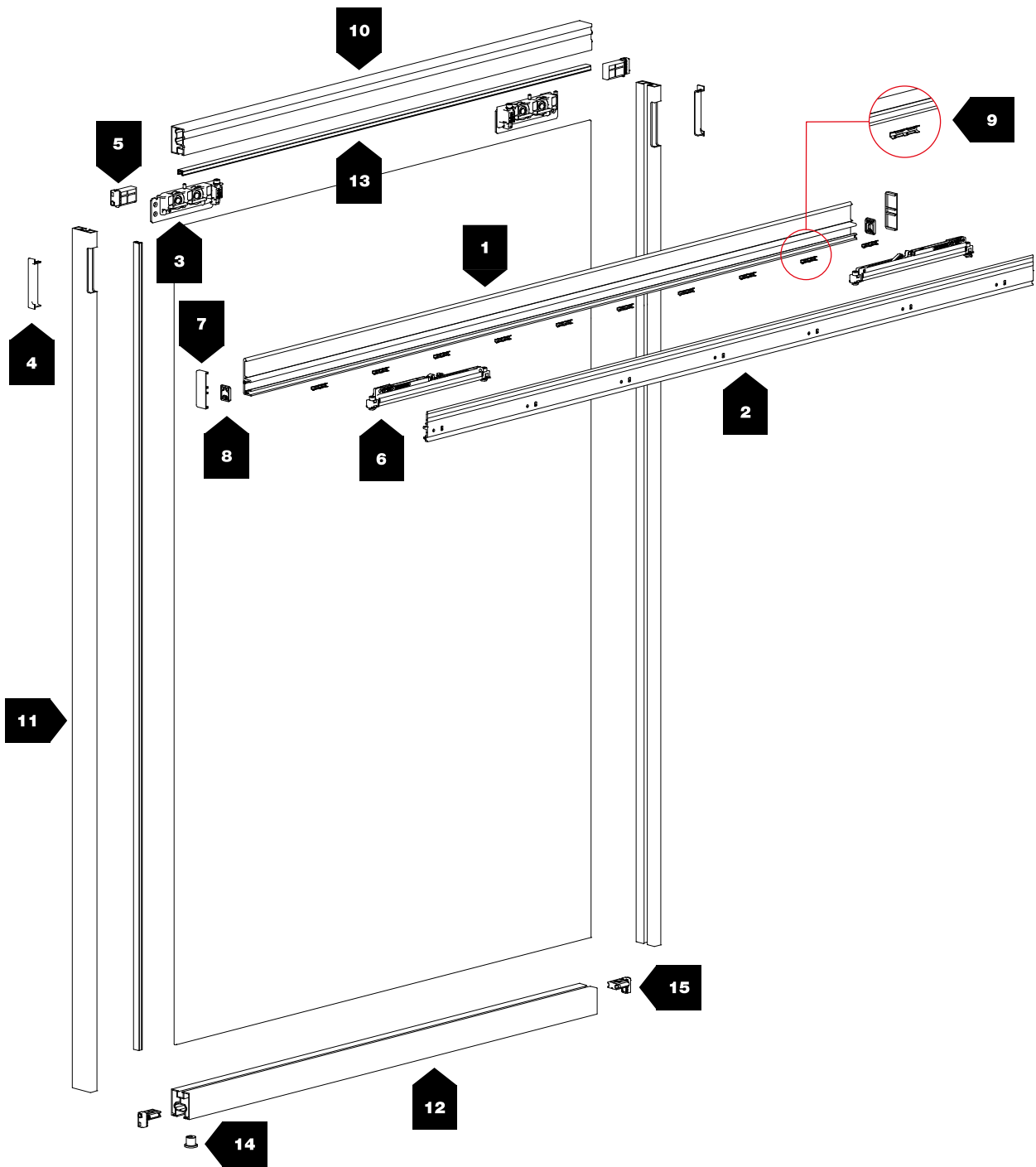
EXAMPLE / ESEMPIO



<b>Tracks / Binari</b>		ALUMINUM FINISHES CODES / CODICI FINITURE ALLUMINIO		
CODE / CODICE	DRILLED CODE / CODICE FORATO	FINISH COLOR / COLORE FINITURA		
8 01 0.0 .....	8 01 2.0 .....	 01 A	Anodized Silver / Argento	STANDARD
8 02 0.0 .....	8 02 2.0 .....	 02 AS	Brushed Anodized Silver / Argento Spazzolato	
8 14 0.0 .....	8 14 2.0 .....	 14 N	Anodized Black / Nero	SPECIAL
8 15 0.0 .....	8 15 2.0 .....	 15 NS	Brushed Anodized Black / Nero Spazzolato	

# Diva Fluid Frame

The perfect union between Diva Fluid and Universal frame  
L'unione perfetta tra Diva Fluid e il telaio Universal



600 ÷ 1500 mm



Max 3000 mm



80 kg

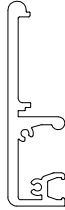
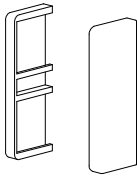

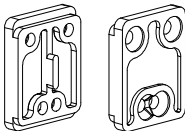
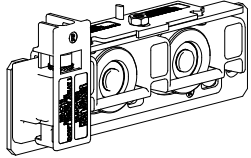
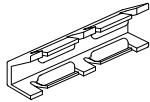
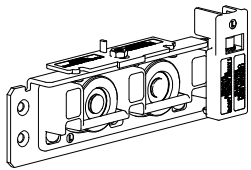
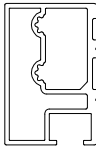
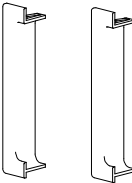
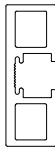
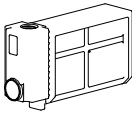
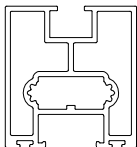
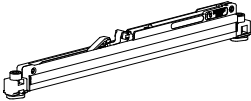
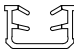
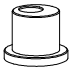
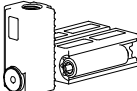
## COLORS / COLORI



Brushed Anodized  
Silver  
Argento Spazzolato



Brushed Anodized  
Black  
Nero Spazzolato

N°	Barcode		kg		N°	Barcode		kg	
1	2560		80		7	2567/A		-	
	8 02 0.02560					2567/N			
	8 15 0.02560								
2	2570		80		8	2565		-	
	8 01 2.02570								
	8 14 2.02570								
3	2564_DX		80		9	3491		-	
	2564_SX		80		10	2580		-	
4	2573/A		80		11	2761		-	
	2573/N								
5	2774		80		12	2578		-	
6	2562/80		80		13	2751		-	
					14	1577		-	
					15	2765		-	

# Diva Fluid Frame

The perfect union between Diva Fluid and Universal frame  
L'unione perfetta tra Diva Fluid e il telaio Universal



**80 kg**



N.2 Fluid dampers  
N.2 Fermi ammortizzati  
Fluid



Patented system  
Sistema brevettato



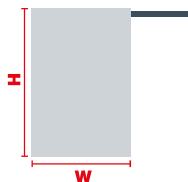
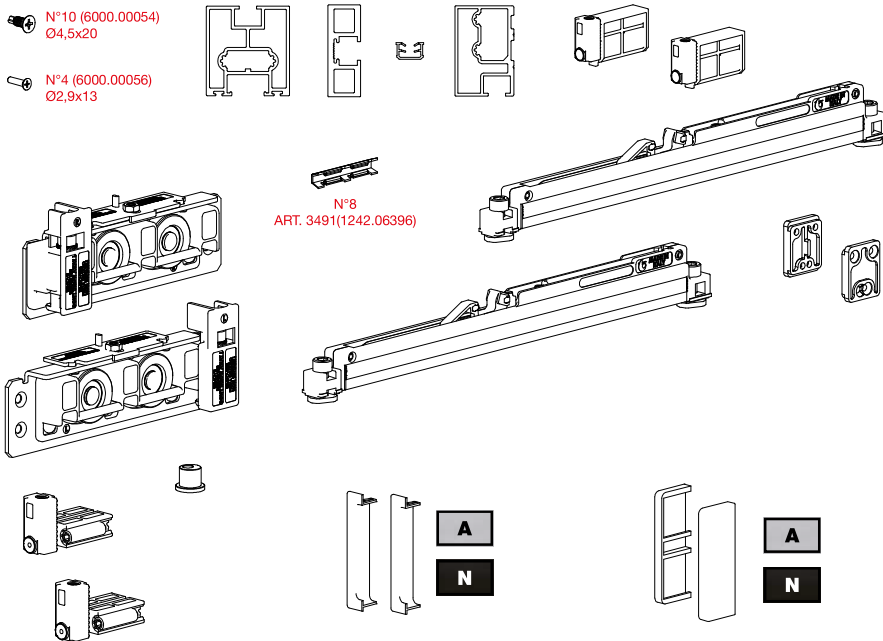
Ball bearings  
Cuscinetti a sfera




Anodized Silver  
Argento

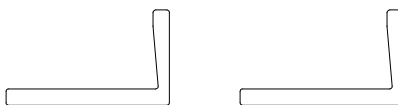


Anodized Black  
Nero

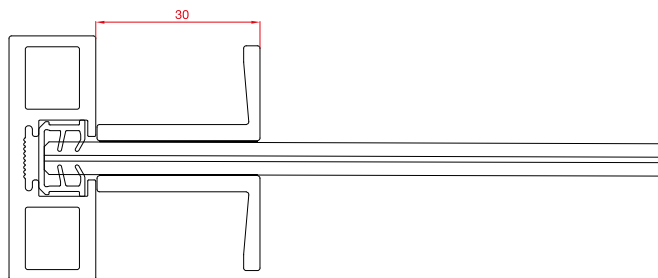


W	H	CODE	COLOURS / COLORI		 MIN
			AS	NS	
1000 mm	2200 mm	K.0551.1.1 <input type="checkbox"/>	<input type="checkbox"/> .02	<input type="checkbox"/> .15	1x
1200 mm	2600 mm	K.0551.1.3 <input type="checkbox"/>	<input type="checkbox"/> .02	<input type="checkbox"/> .15	1x
1500 mm	3000 mm	K.0551.1.2 <input type="checkbox"/>	<input type="checkbox"/> .02	<input type="checkbox"/> .15	1x

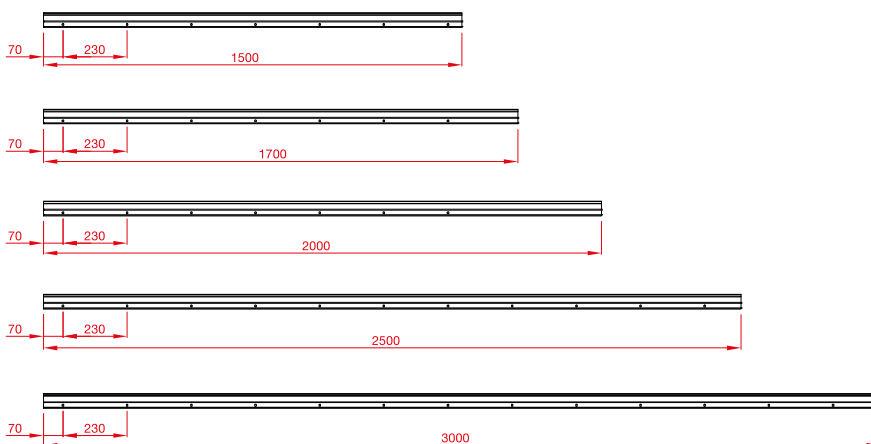
**COMPLETE KIT (FOR DOOR HANDLE)  
KIT COMPLETO (PER MANIGLIA)**



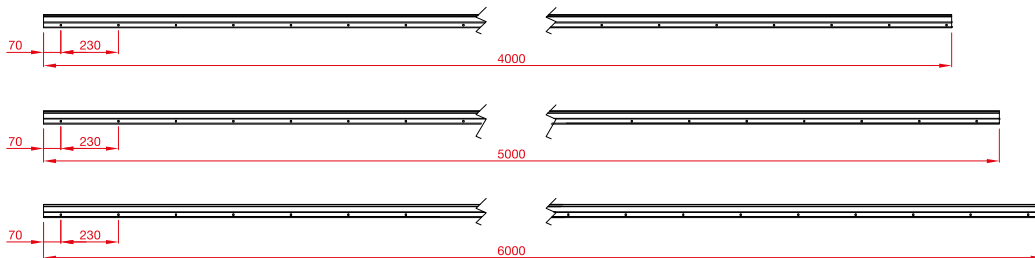
CODE	COLOURS / COLORI		 MIN
	AS	NS	
C.0420.A.0 <input type="checkbox"/>	<input type="checkbox"/> .02	<input type="checkbox"/> .15	—



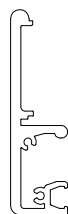
## STANDARD HOLES AND MEASUREMENTS / FORATURE E MISURE STANDARD



## HOLES AND SIZES ON REQUEST / FORATURE E MISURE A RICHIESTA



## TRACKS / SPECIFY ARTICLE NUMBER, LENGTH AND COLOR WHEN ORDERING BINARI / AL MOMENTO DELL'ORDINE SPECIFICARE ARTICOLO, LUNGHEZZA E COLORE



**ART. 2560**  
8 02 0.02560  
8 15 0.02560



**ART. 2570**  
8 01 2.02570  
8 14 2.02570

<b>01</b>	Anodized Silver Argento
<b>02</b>	Brushed Anodized Silver Argento Spazzolato
<b>14</b>	Anodized Black Nero
<b>15</b>	Brushed Anodized Black Nero Spazzolato

# Diva Fluid Frame

The perfect union between Diva Fluid and Universal frame  
L'unione perfetta tra Diva Fluid e il telaio Universal

## STANDARD MEASUREMENTS DESCRIPTION / DESCRIZIONI MISURE STANDARD

