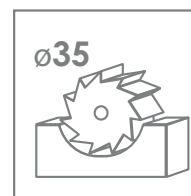
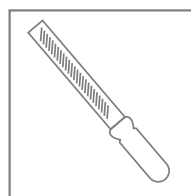
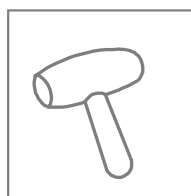
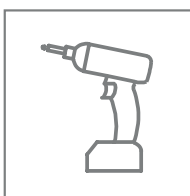
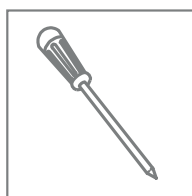
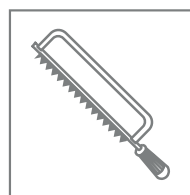
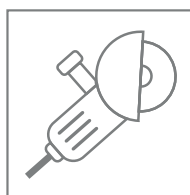
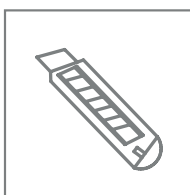
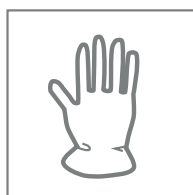


A MEGFELELŐ SZERELÉSHEZ SZÜKSÉGES SZERSZÁMOK:



Fúrósár szett

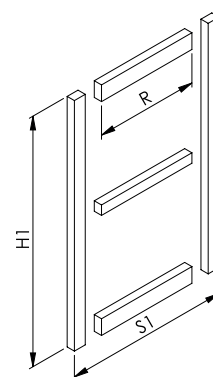
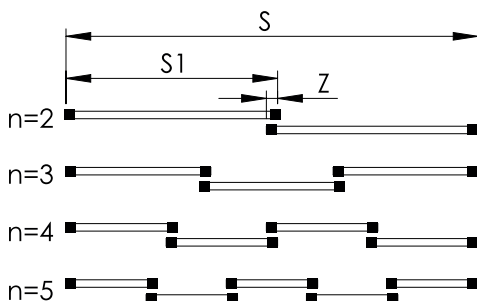
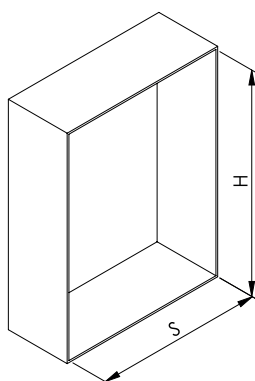
ø2 - ø10

Bit szett

Imbusz-kulcs szett

3

16 mm-es bútorlap



Z – ajtólapok közti átfedés

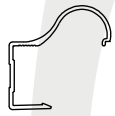


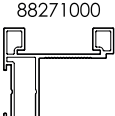


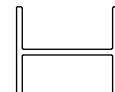
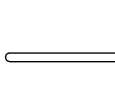
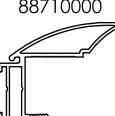
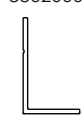
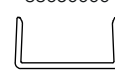
n – az ajtószárnyak száma

R - a vízszintes profilok hossza

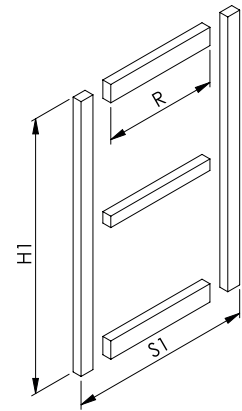
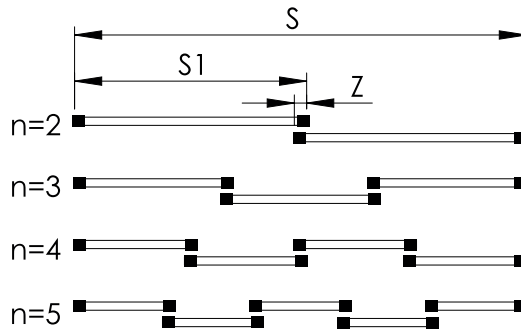
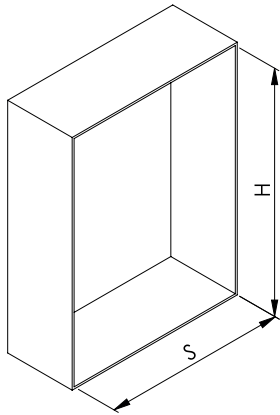
H1 – a kész ajtószárny teljes magassága

S1 – a kész szárny teljes szélessége

* minden méret mm-ben

| A fogantyúprofil típusa | | Ajtószárny szélessége - S1 | Ajtószárny magassága - H1 (függőleges profilok hossza) | | Vízszintes profilok hossza - R |
|--|----|--|--|---|---|
| Átfedés | Z | Ajtólapok száma - n | RAPID alsó sín | GAMA alsó sín | |
| OMEGA R-16 88990000  | 28 | n=2 $S1 = (S+Z)/2$ | | | U-18 U alakú profil 88650000  L Osztóprofil 10/16 88620000  |
| ETA WIDE 88271000  | 30 | n=3 $S1 = (S+2xZ)/3$ n=4 $S1 = (S+3xZ)/4$ | H1=H-44  | H1=H-50  | R=S1-53 H osztóprofil 88150000  T osztóprofil 88510000  |
| MULTIOMEGA WIDE 88710000  | 35 | n=5 $S1 = (S+4xZ)/5$ | | | L profil 88620000  U-16 U alakú profil 88650000  |

18 mm-es bútorlap / 1.



Z – ajtólapok közti átfedés

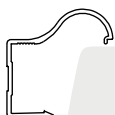

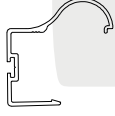

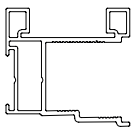


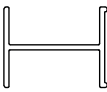
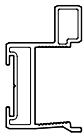
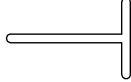
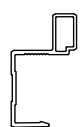
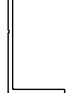
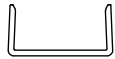
n – az ajtószárnyak száma

R – a vízszintes profilok hossza

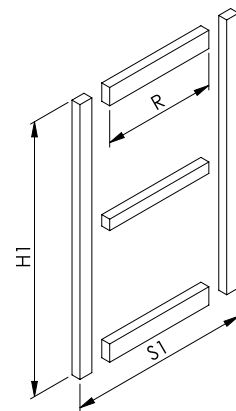
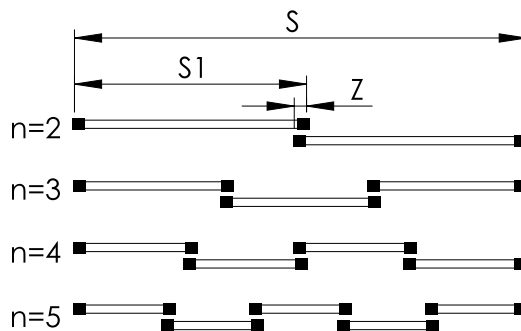
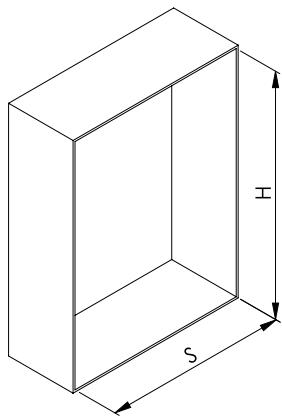
H1 – a kész ajtószárny teljes magassága

S1 – a kész szárny teljes szélessége

* minden méret mm-ben

| A fogantyúprofil típusa | | Ajtószárny szélessége - S1 | Ajtószárny magassága - H1 (függőleges profilok hossza) | | Vízszintes profilok hossza - R |
|--|----|--------------------------------|---|--|--|
| Átfedés | Z | Ajtólapok száma - n | RAPID alsó sín | GAMA alsó sín | |
| OMEGA R18 88860000  | 28 | n=2 $S1 = (S+Z)/2$ | | | R=S1-53  |
| OMEGA R18 BRUSH 88270000  | | | | | R=S1-53  |
| ETA WIDE 88271000  | 30 | n=3 $S1 = (S+2xZ)/3$ | H1=H-44  | H1=H-50  | R=S1-55  |
| MODERN WIDE 88730000  | | | | | R=S1-30,6  |
| MODERN 88720000  | 18 | n=5 $S1 = (S+4xZ)/5$ | | | R=S1-30,6  |
| | | | | | R=S1-30,6  |

18 mm-es bútorlap / 2.



Z – ajtólapok közti átfedés

n – az ajtószárnyak száma

R – a vízszintes profilok hossza

H1 – a kész ajtószárny teljes magassága

S1 – a kész szárny teljes szélessége

* minden méret mm-ben

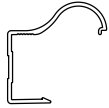
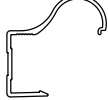
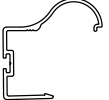
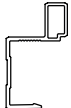

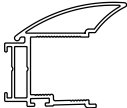
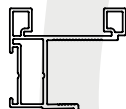

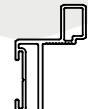
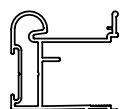
| A fogantyúprofil típusa | | Ajtószárny szélessége - S1 | Ajtószárny magassága - H1 (függőleges profilok hossza) | | Vízszintes profilok hossza - R |
|---------------------------------|----|--------------------------------|---|--------------------|--|
| Átfedés | Z | Ajtólapok száma - n | RAPID alsó sín | GAMA alsó sín | |
| RAMA WIDE 88920000 | 30 | n=2 $S1 = (S+Z)/2$ | H1=H-44 | H1=H-50 | R=S1-56,4 U-18 U alakú profil 88660000 L Osztóprofil 10/20 88640000 H osztóprofil 88180000 T osztóprofil 88510000 L profil 88910000 U-18 U alakú profil 88660000 |
| | | n=3 $S1 = (S+2xZ)/3$ | | | |
| MULTIOMEGA WIDE 88710000 | 35 | | | | R=S1-48 |

Szélesség kiszámítása - betétanyag típusa



További információért kérjük, forduljon az értékesítési osztályhoz.

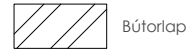
Bp -
bútorlap szélesség

| A fogantyú típusa | Bútorlap 16 mm | A fogantyú típusa | Bútorlap 18 mm | | |
|---|----------------|---|----------------|--|--|
| | | OMEGA R18 88860000  | Bp=S1-2,8 | | |
| OMEGA R-16 88990000  | Bp=S1-2,8 | OMEGA R18 BRUSH 88270000  | Bp=S1-6 | | |
| | | MODERN 88720000  | Bp=S1-2,6 | | |
| MULTIOMEGA WIDE 88710000  | Bp=S1-14,8 | MULTIOMEGA WIDE 88710000  | Bp=S1-28 | | |
| ETA WIDE 88271000  | Bp=S1-19 | ETA WIDE 88271000  | Bp=S1-35 | | |
| | | MODERN WIDE 88730000  | Bp=S1-13,8 | | |
| | | RAMA WIDE 88920000  | Bp=S1-27,6 | | |

Magasság kiszámítása

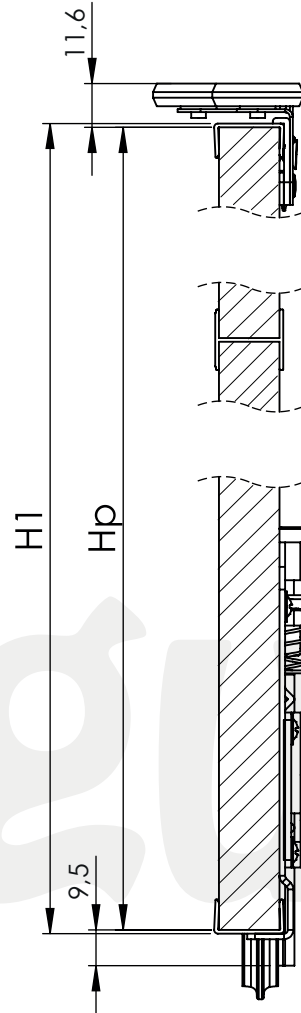
H1 - a készajtó teljes magassága

Hp - bútorlap magassága

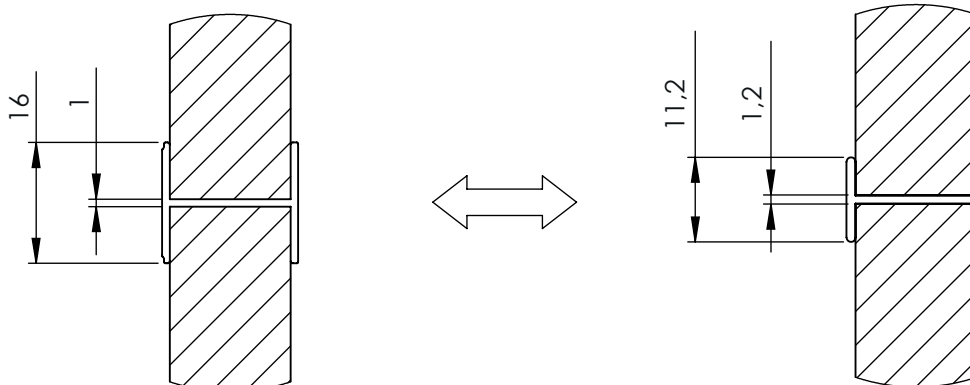


BÚTORLAP 16/18 mm

$$H_p = H_1 - 2$$



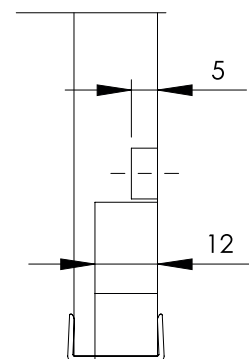
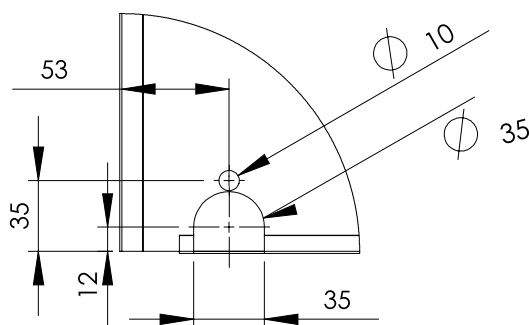
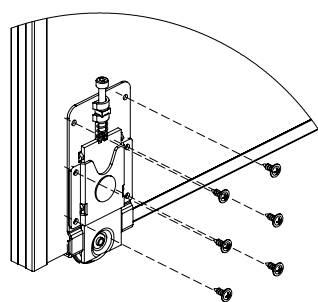
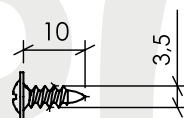
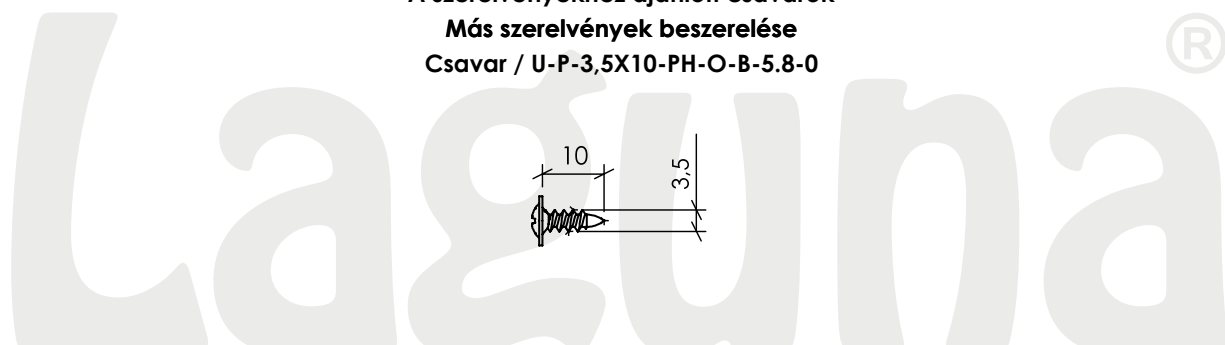
További információk az osztóprofilokkal ellátott osztott ajtókra vonatkozóan



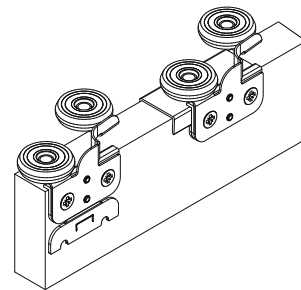
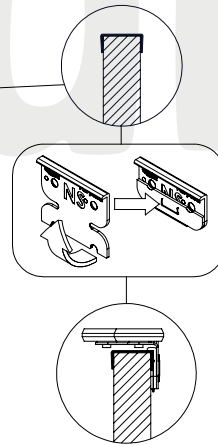
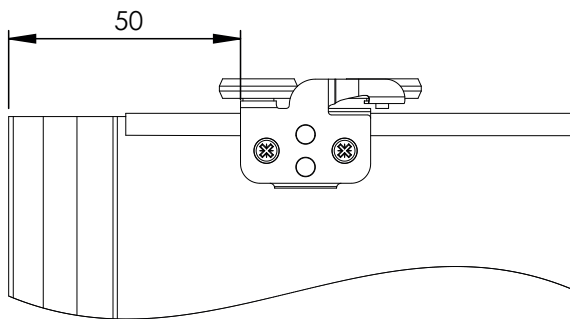
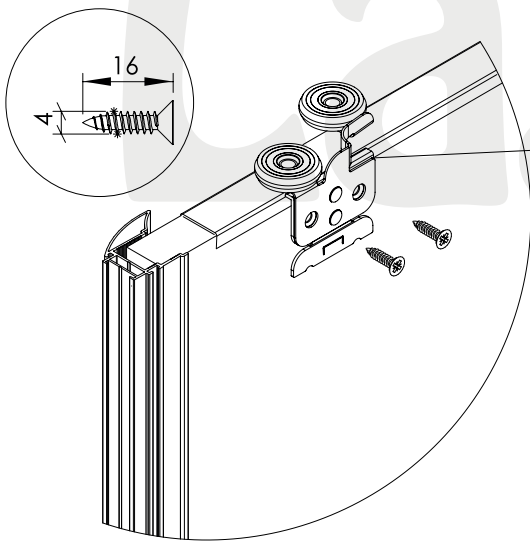
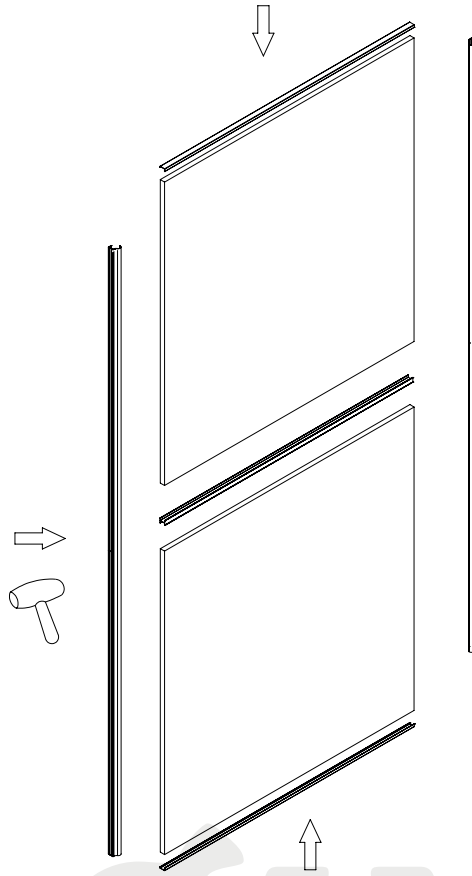
| A sín típusa | Az alsó görgő típusai A görgők felcserélhetők | | |
|---|--|--|---|
|  |  <p data-bbox="552 252 698 321">SPRING RAMA 88810100</p> |  <p data-bbox="925 252 1071 321">SPINART RAMA 88811200</p> | |
|  |  <p data-bbox="552 482 698 551">SPRING GAMA 88811100</p> |  <p data-bbox="925 482 1071 551">SPINART GAMA 88811300</p> |  <p data-bbox="1315 482 1445 551">SLIM 88800000</p> |

A görgők helyének kimarása

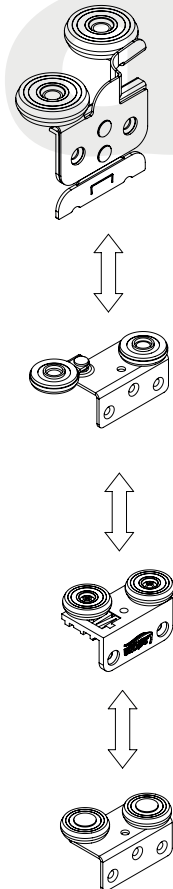
A szerelvényekhez ajánlott csavarok
Más szerelvények beszerelése
Csavar / U-P-3,5X10-PH-O-B-5.8-0



Ajtószárny összeszerelés - 16/18 mm

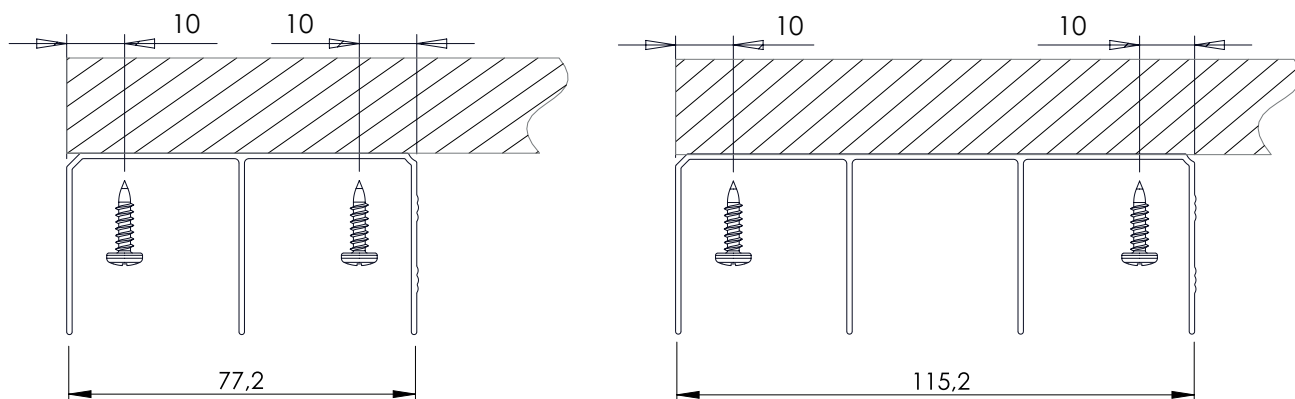


A panelre vagy az U profilra is felszerelhető



A felső csatornák szerelése

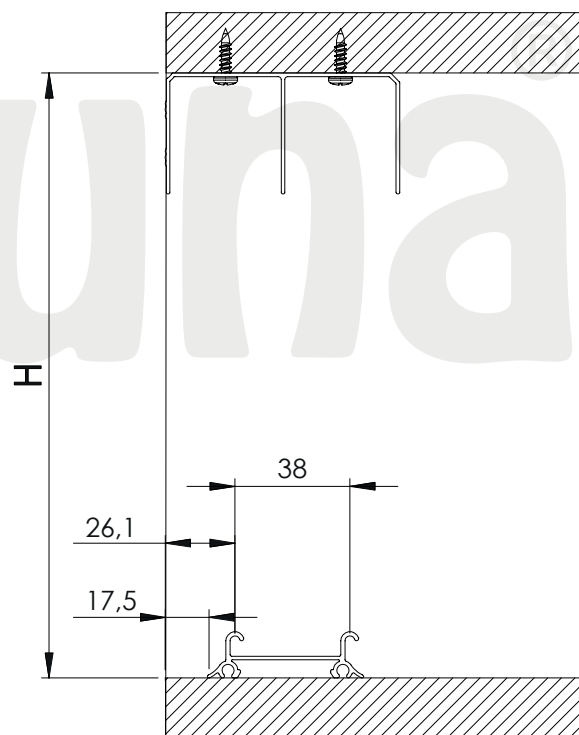
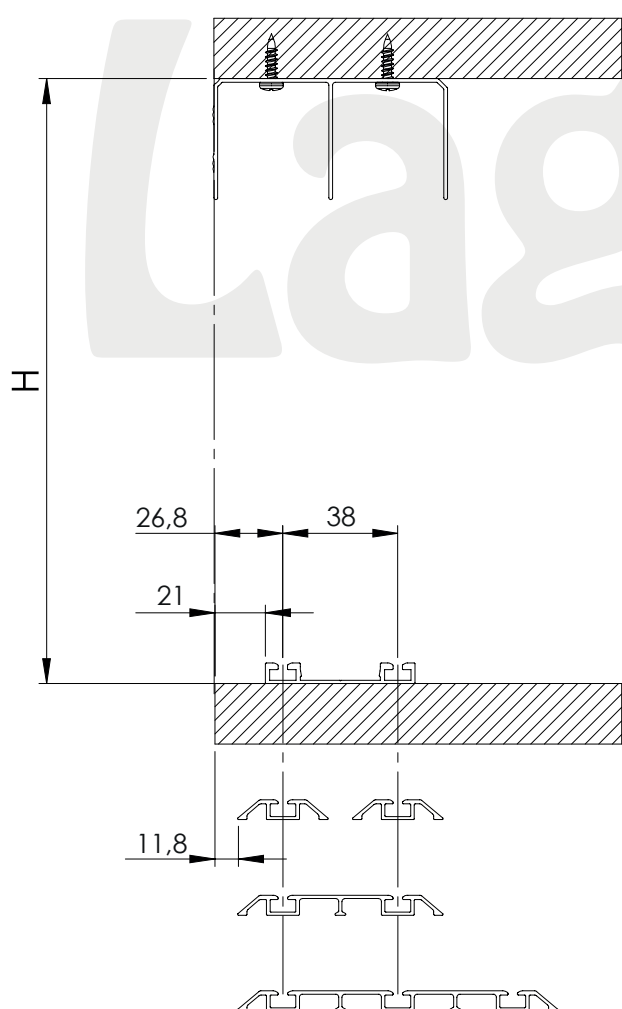
keresztmetszet



Alsó sín helyzete a felső csatornához viszonyítva

RAPID alsó sínek

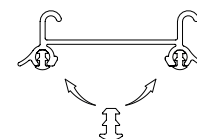
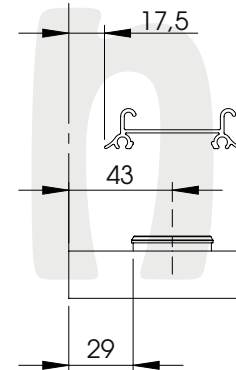
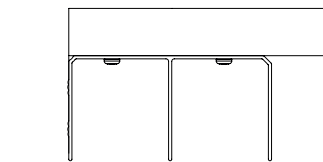
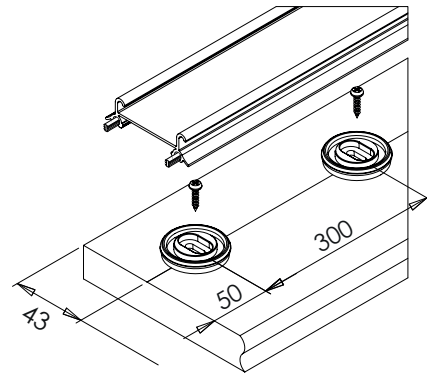
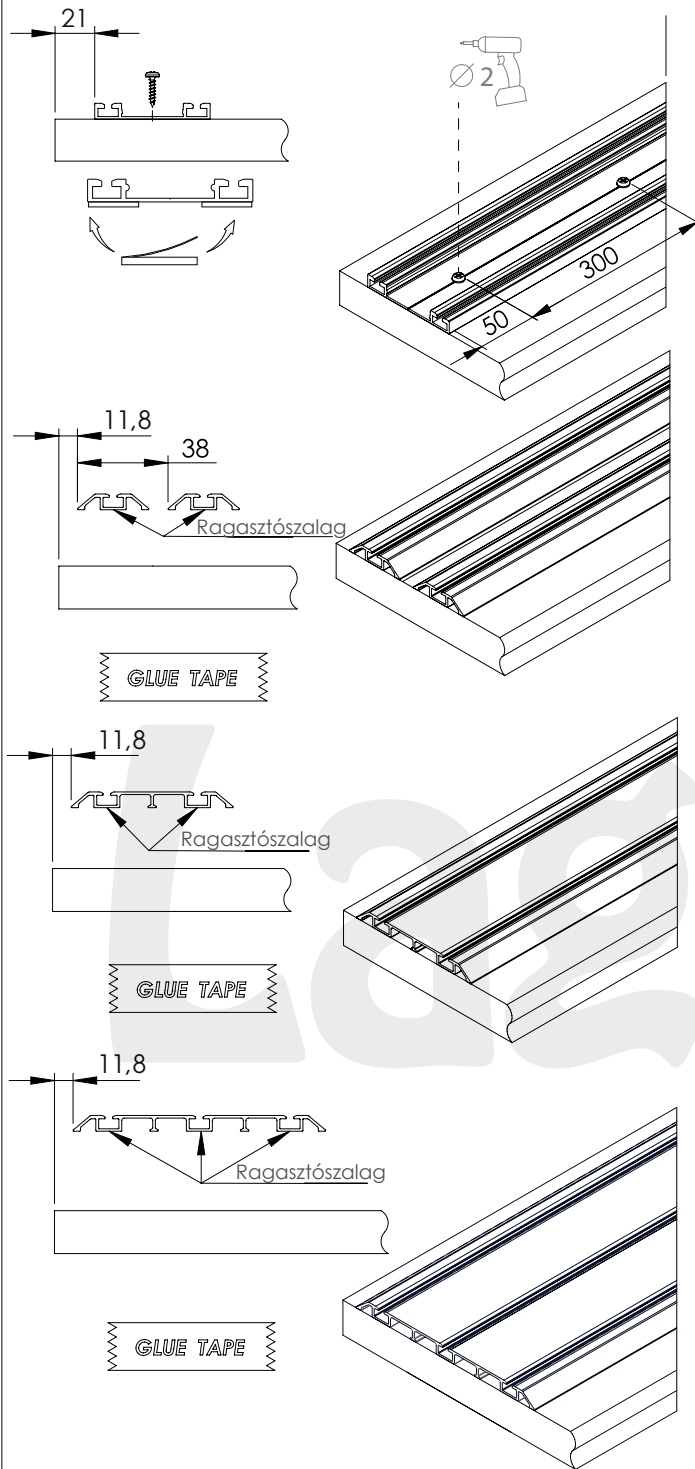
GAMA alsó sín



Az alsó sínek szerelése

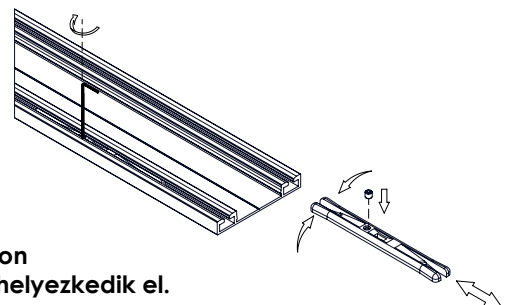
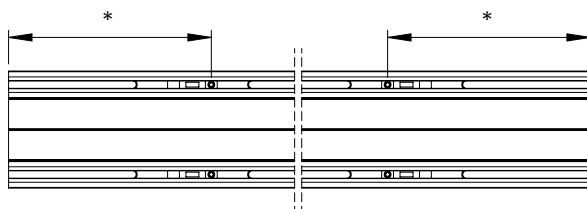
RAPID alsó sínek

GAMA alsó sín



Tömítés ULL-01
51340000

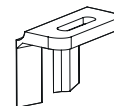
Pozícionáló szerelése az alsó sínbe



- * Állítsa be az ütköző távolságát úgy, hogy az ajtószárny éle záródjon a korpuszhoz, mikor a görgő kereke a pozícionáló íves részében helyezkedik el.

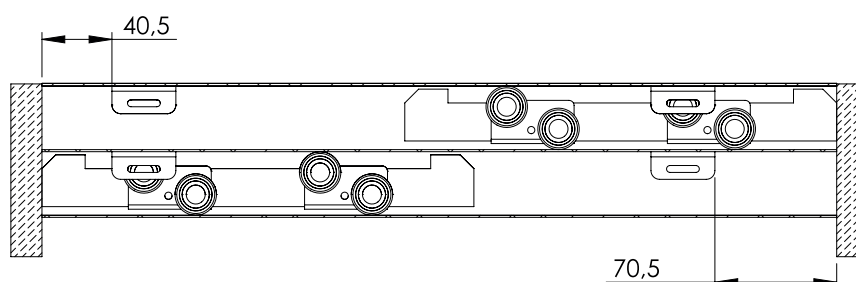
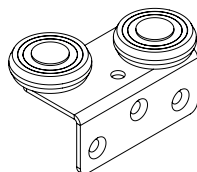
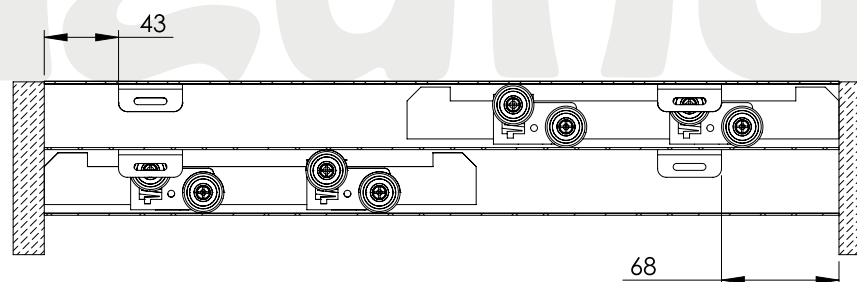
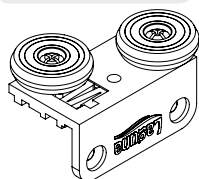
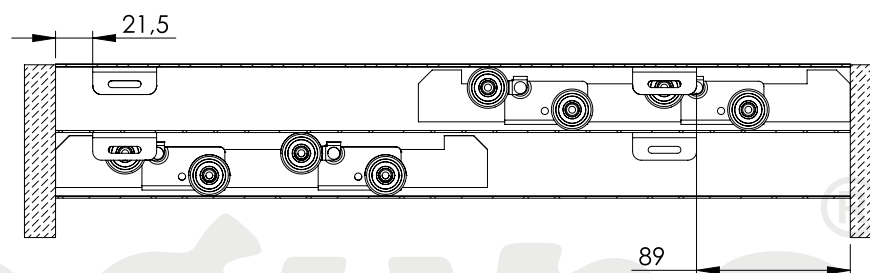
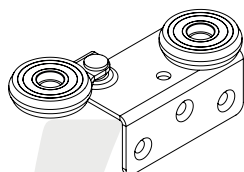
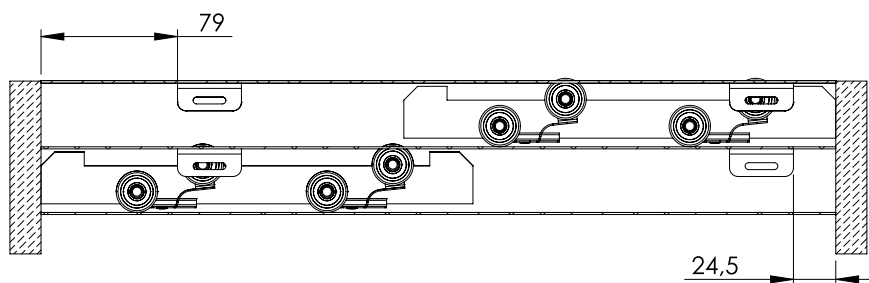
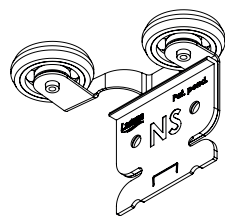
SOLID pozícionáló beépítése

A választott görgők típusától függően



A görgők típusa

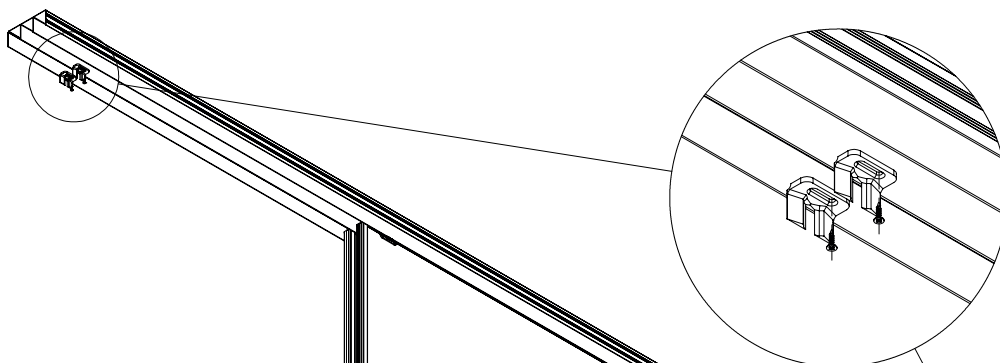
Szerelési méretek



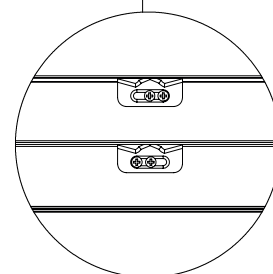
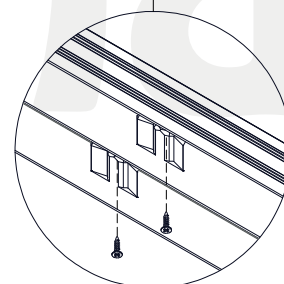
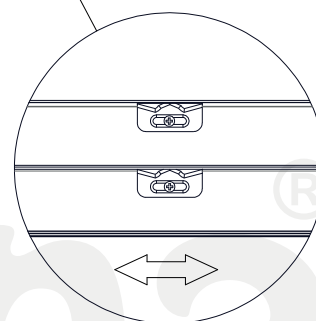
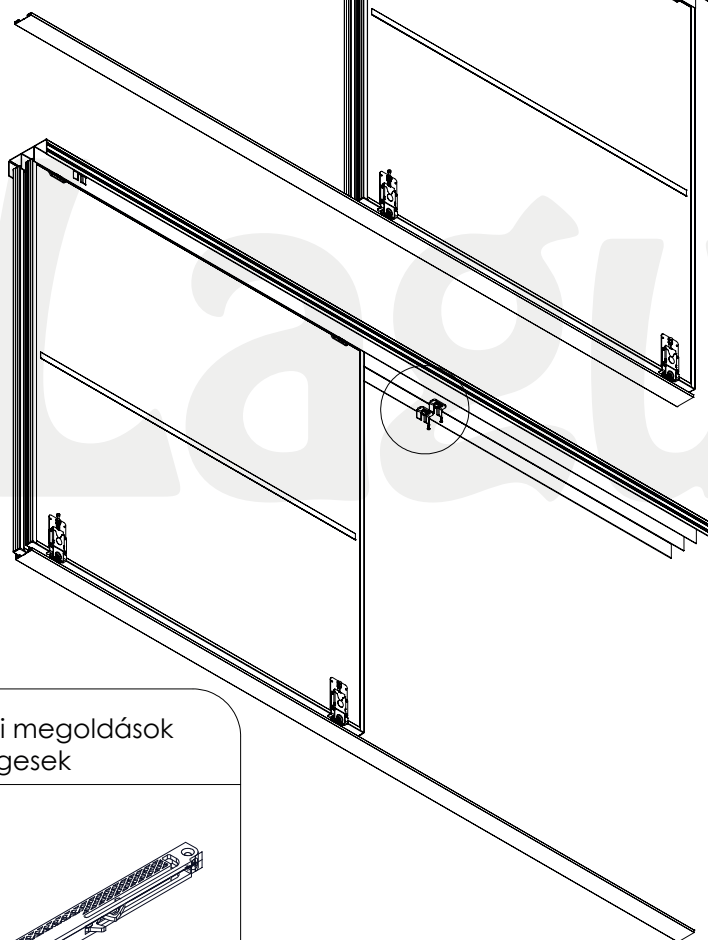
A stopperok beszerelése a felső csatornába

A szekrény belsejéből nézve

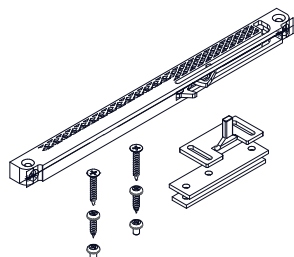
Jobb



Bal



További megoldások
lehetségesek



Javasljuk, hogy a jelen utasításokat a megjelölt, megfelelő szerszámok használatával kövesse. Éles felületű elemek esetén használjon egyéni védőeszközöket és gondoskodjon a munkaterület védelméről. A Laguna elhárít minden felelősséget az olyan tevékenységekért, amelyek a jelen útmutatóval ellentétes magatartásból erednek.