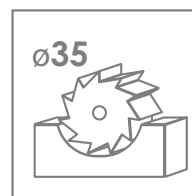
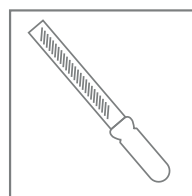
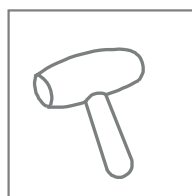
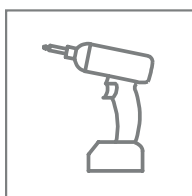
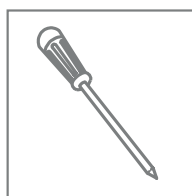
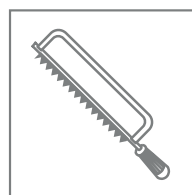
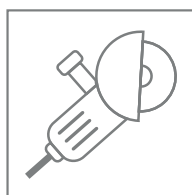
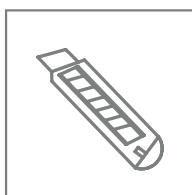
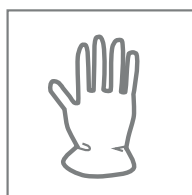



A MEGFELELŐ SZERELÉSHEZ SZÜKSÉGES SZERSZÁMOK:




Fúrósár szett



Ø 2 - Ø 10

Bit szett

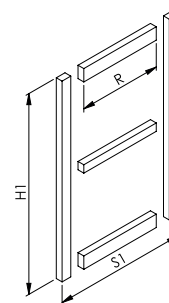
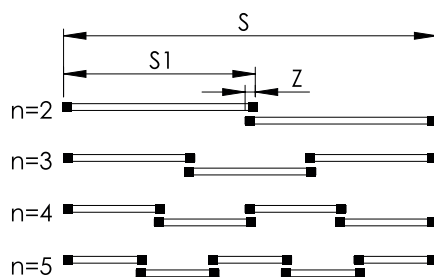
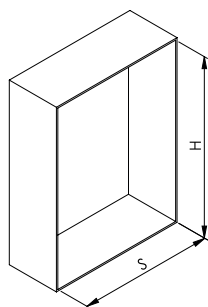


Imbusz-kulcs szett



1,5-5

18 mm-es bútorlap



Z – ajtólapok közti átfedés

n – az ajtószárnyak száma

R - a vízszintes profilok hossza

H1 – a kész ajtószárny teljes magassága

S1 – a kész szárny teljes szélessége

* minden méret mm-ben

A fogantyúprofil típusa		Ajtószárny szélessége - S1	Ajtószárny magassága - H1 (függőleges profilok hossza)		Vízszintes profilok hossza - R
Átfedés	Z	Ajtólapok száma - n	RAPID alsó sín	GAMA alsó sín	
DELTA 88900000 	23	n=2 $S_1 = (S+Z)/2$ n=3 $S_1 = (S+2xZ)/3$	H1=H-44 	H1=H-50 	R=S1-39,4 U-18 U alakú profil 88660000 L Osztóprofil 10/20 88640000
INTERO 88130000 	34	n=4 $S_1 = (S+3xZ)/4$ n=5 $S_1 = (S+4xZ)/5$			H osztóprofil 88180000 T osztóprofil 88510000 L profil L 10/20 88910000

Szélesség kiszámítása - betétanyag típusa



További információért kérjük, forduljon az értékesítési osztályhoz.

Bp -

bútorlap szélesség

A fogantyú típusa	Bútorlap 18 mm
DELTA 88900000 	Bp=S1-3,0
INTERO 88130000 	Bp=S1-16

Magasság kiszámítása

H1 - a készajtó teljes magassága

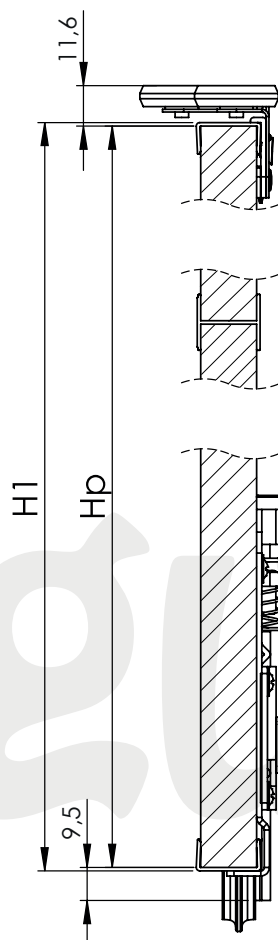
Hp - bútorlap magassága



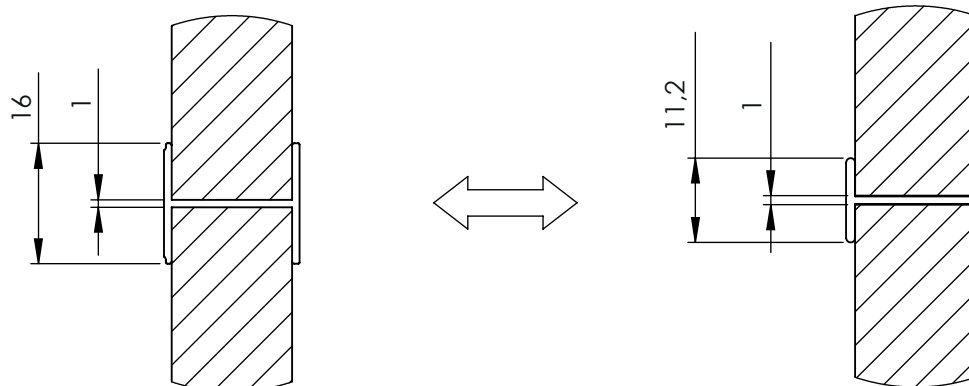
Bútorlap

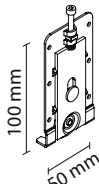
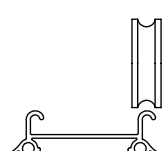
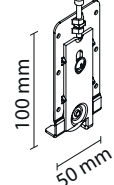
BÚTORLAP 18 mm

$$H_p = H_1 - 2$$



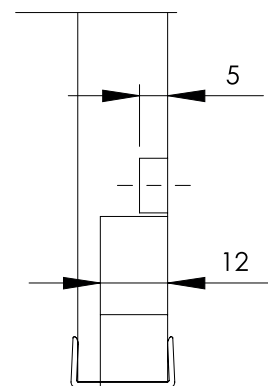
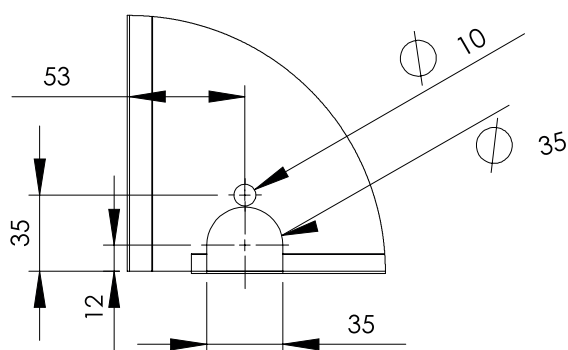
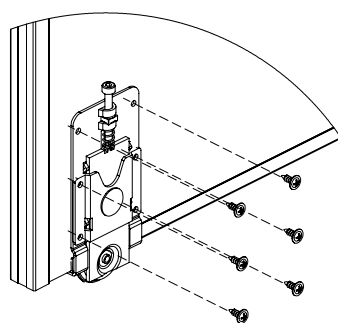
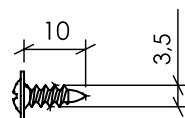
További információk az osztóprofilokkal ellátott osztott ajtókra vonatkozóan



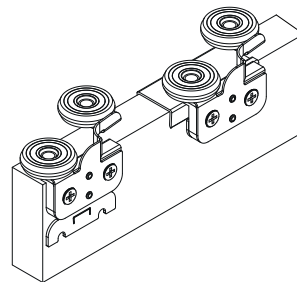
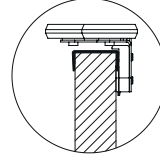
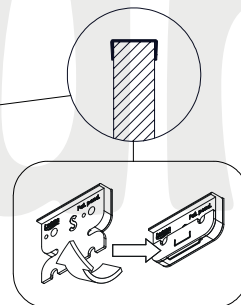
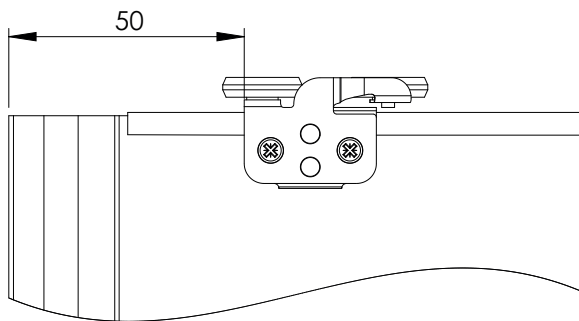
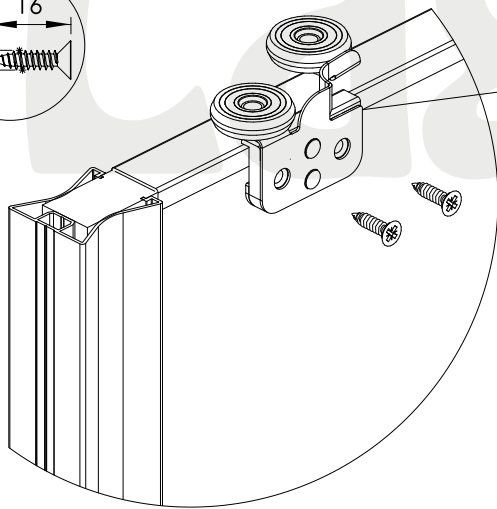
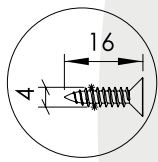
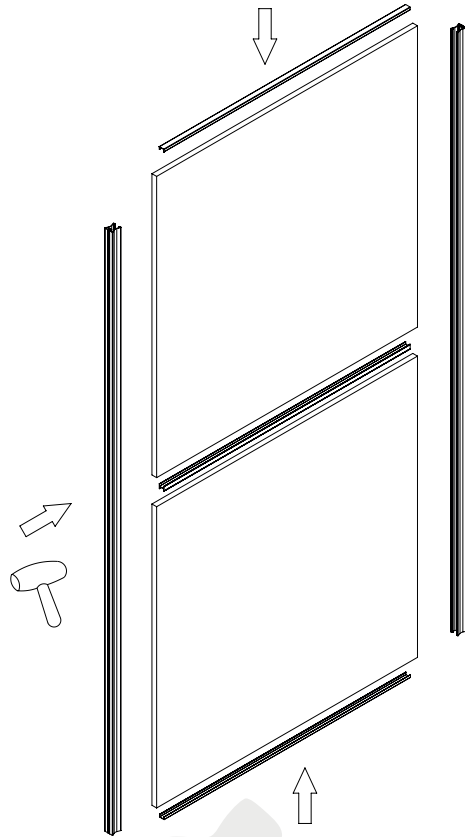
A sín típusa	Az alsó görgő típusai A görgők felcserélhetők		
	 100 mm 50 mm SPRING RAMA 88810100	 100 mm 50 mm SPRINART RAMA 88811200	
	 100 mm 50 mm SPRING GAMA 88811100	 100 mm 50 mm SPRINART GAMA 88811300	 100 mm 50 mm SLIM 88800000

A görgők helyének kimarása

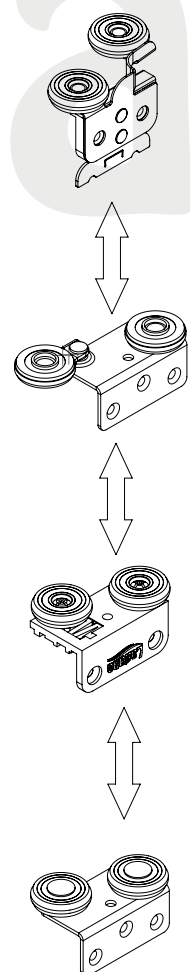
A szerelvényekhez ajánlott csavarok
Más szerelvények beszerelése
Csavar / U-P-3,5X10-PH-O-B-5.8-0



Ajtószárny összeszerelés - 18 mm

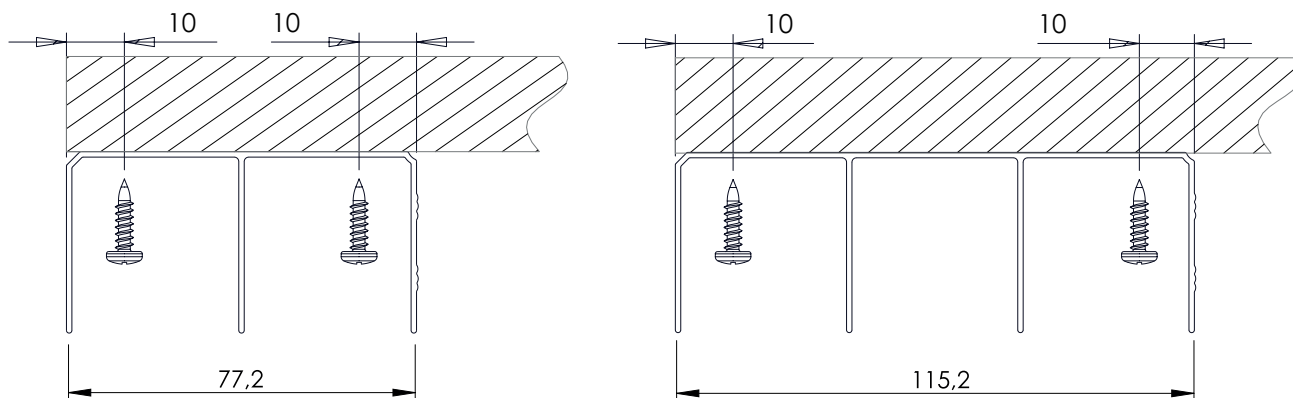


A panelre vagy az U profilra is felszerelhető



A felső csatornák szerelése

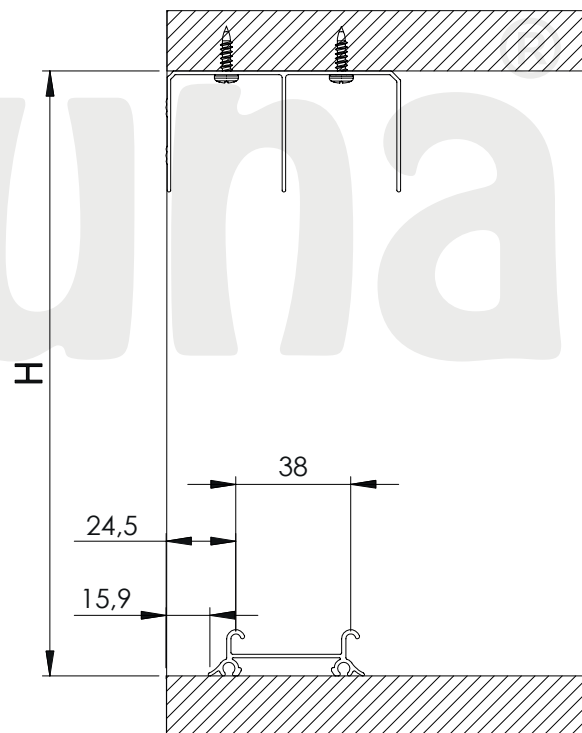
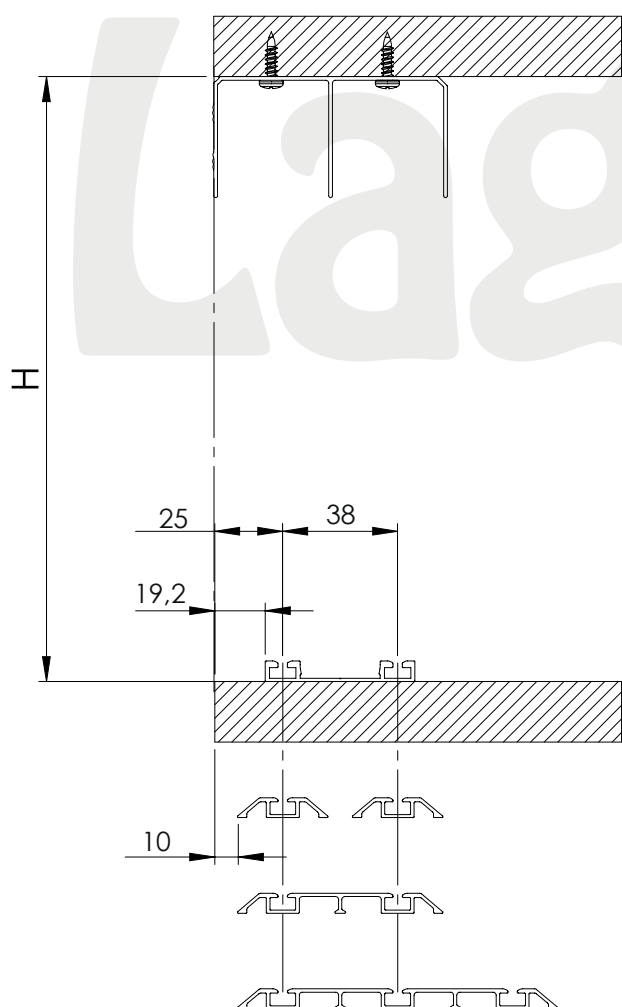
keresztmetszet



Alsó sín helyzete a felső csatornához viszonyítva

RAPID alsó sínek

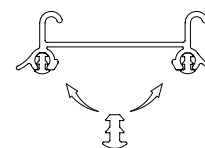
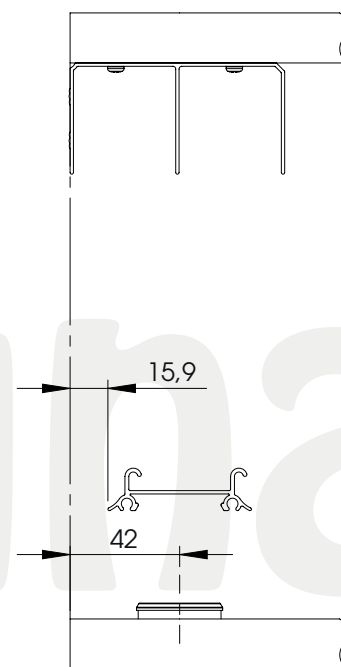
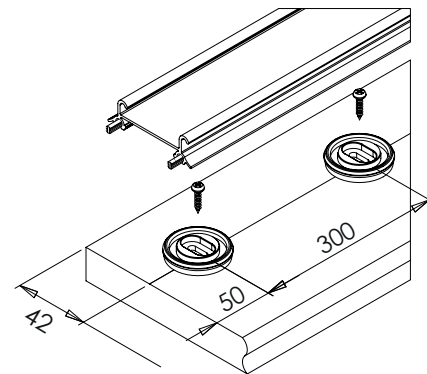
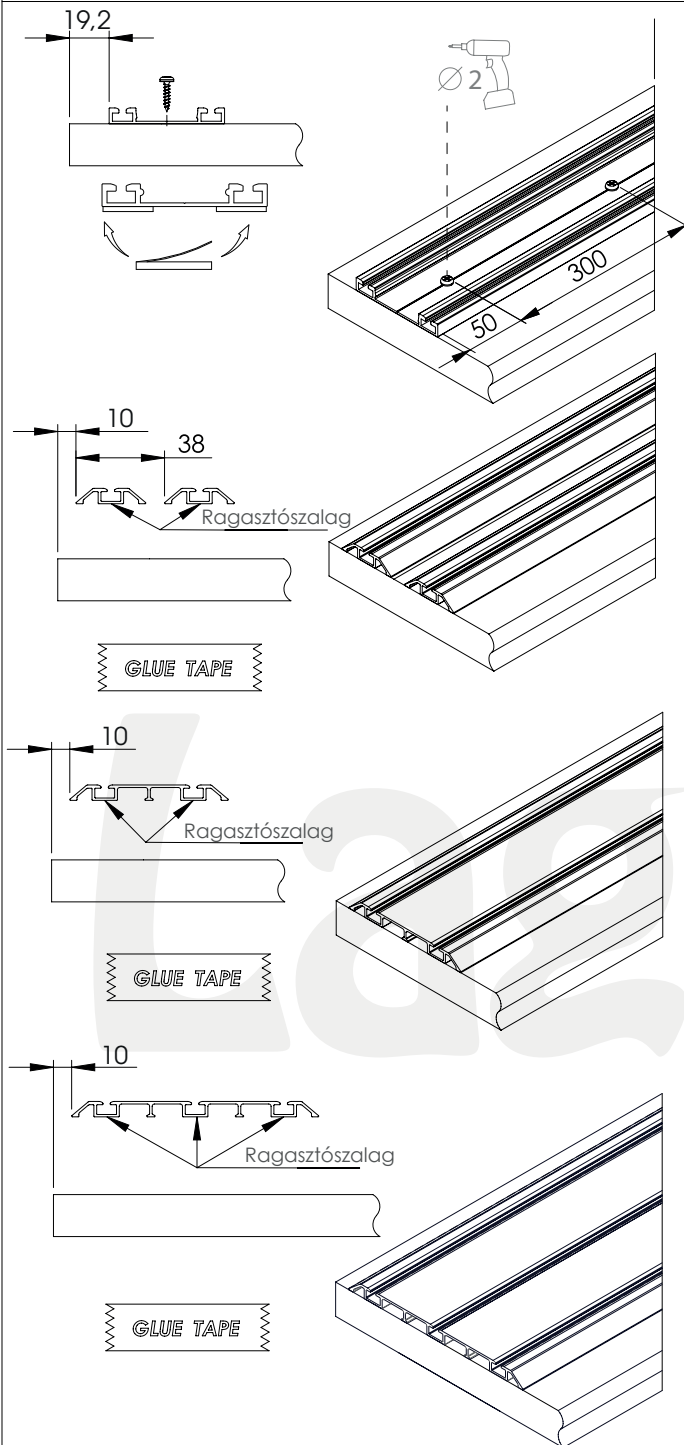
GAMA alsó sín



Az alsó sínek szerelése

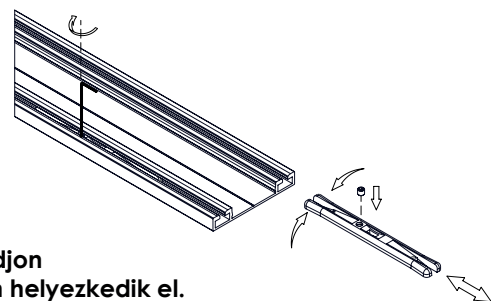
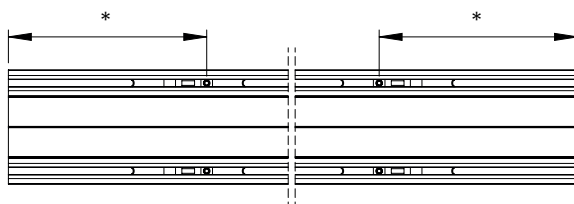
RAPID alsó sínek

GAMA alsó sín



Tömítés ULL-01
51340000

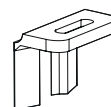
Pozicionáló szerelése az alsó sínbe



- * Állítsa be az ütköző távolságát úgy, hogy az ajtószárny éle záródjon a korpuszhoz, mikor a görgő kereke a pozicionáló íves részében helyezkedik el.

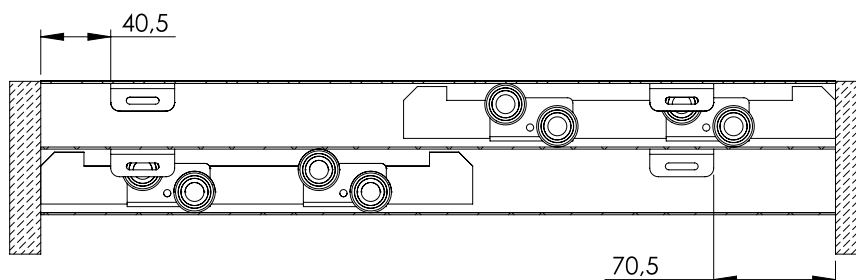
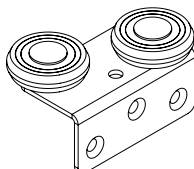
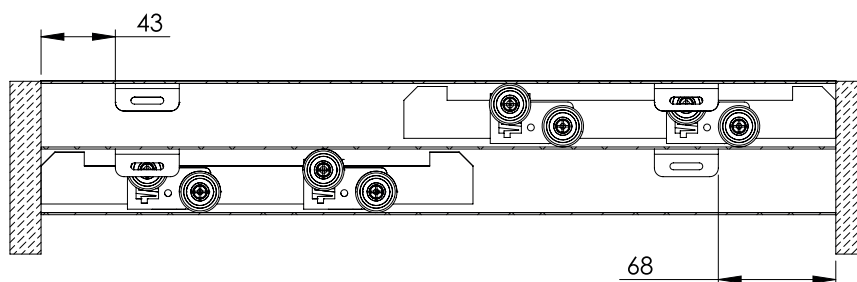
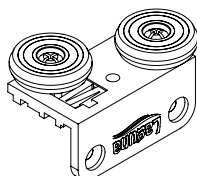
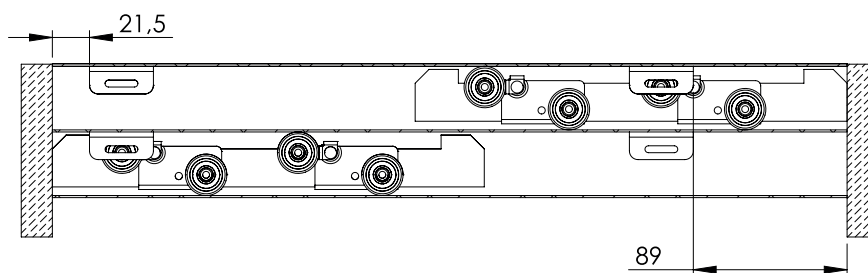
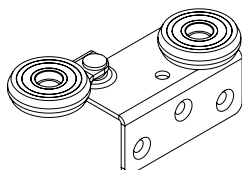
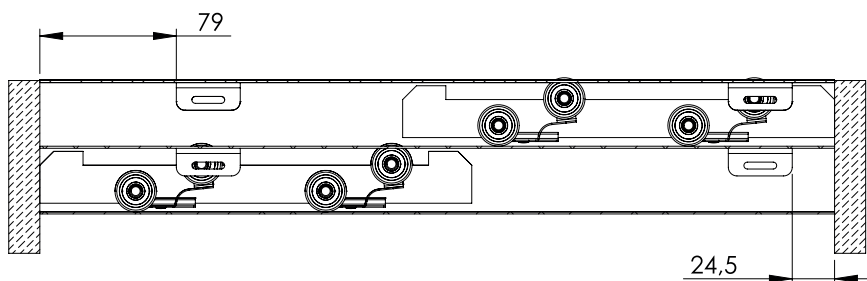
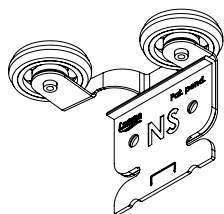
SOLID pozícionáló beépítése

A választott görgők típusától függően



A görgők típusa

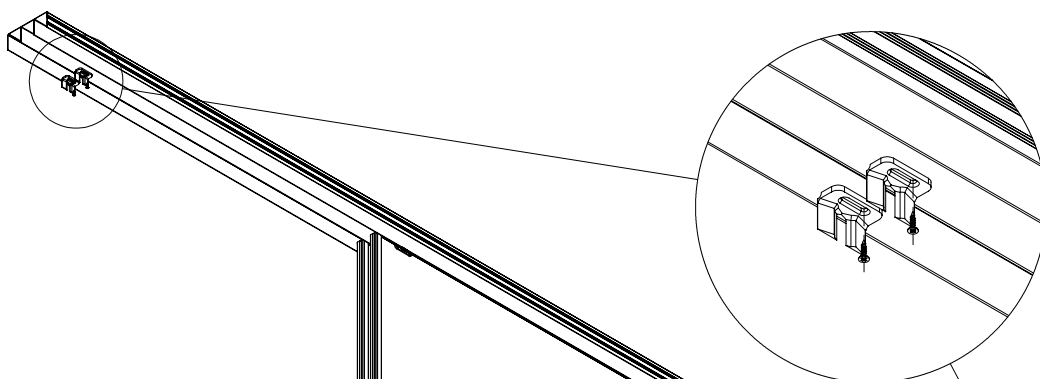
Szerelési méretek



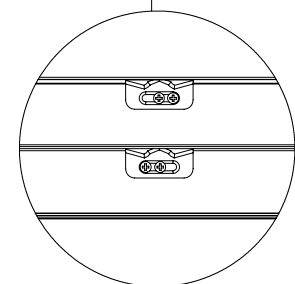
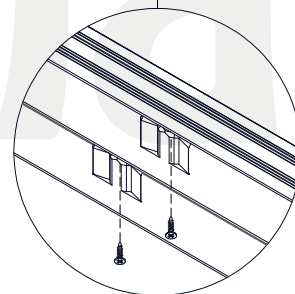
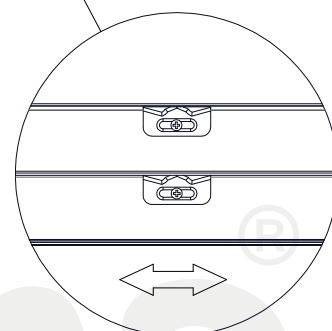
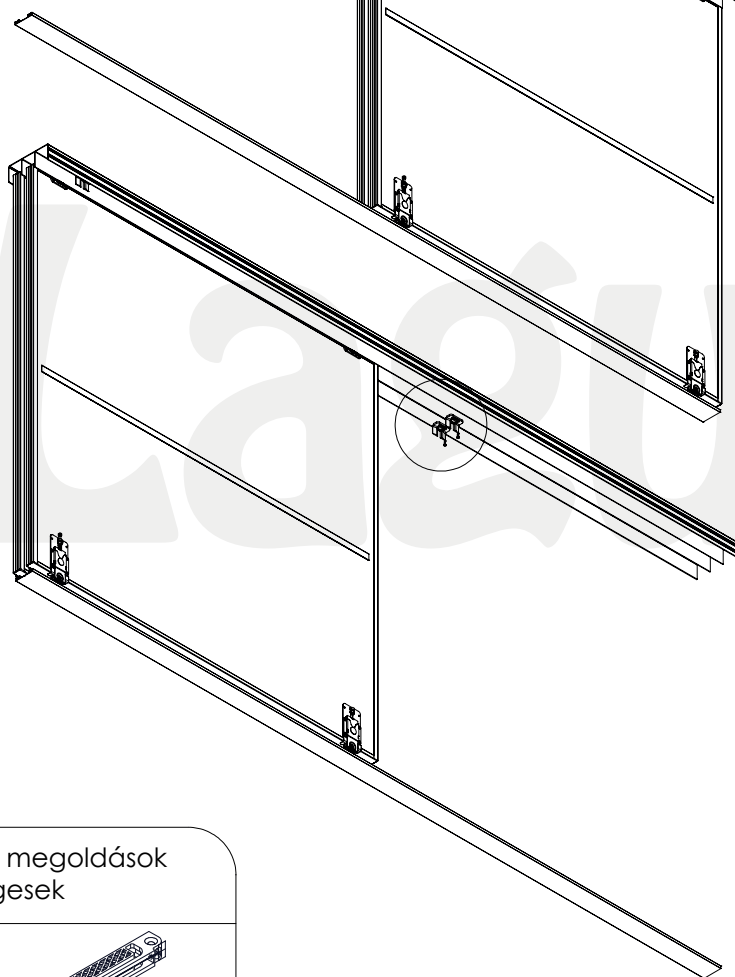
A stopperok beszerelése a felső csatornába

A szekrény belsejéből nézve

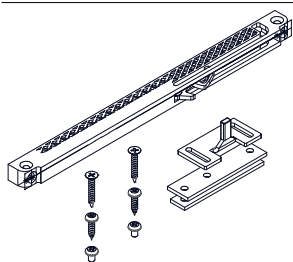
Jobb



Bal



További megoldások
lehetségesek



Javasljuk, hogy a jelen utasításokat a megjelölt, megfelelő szerszámok használatával kövesse. Éles felületű elemek esetén használjon egyéni védőeszközöket és gondoskodjon a munkaterület védelméről. A Laguna elhárít minden felelősséget az olyan tevékenységekért, amelyek a jelen útmutatóval ellentétes magatartásból erednek.