

# Magic2 Frame

**PATENTED**

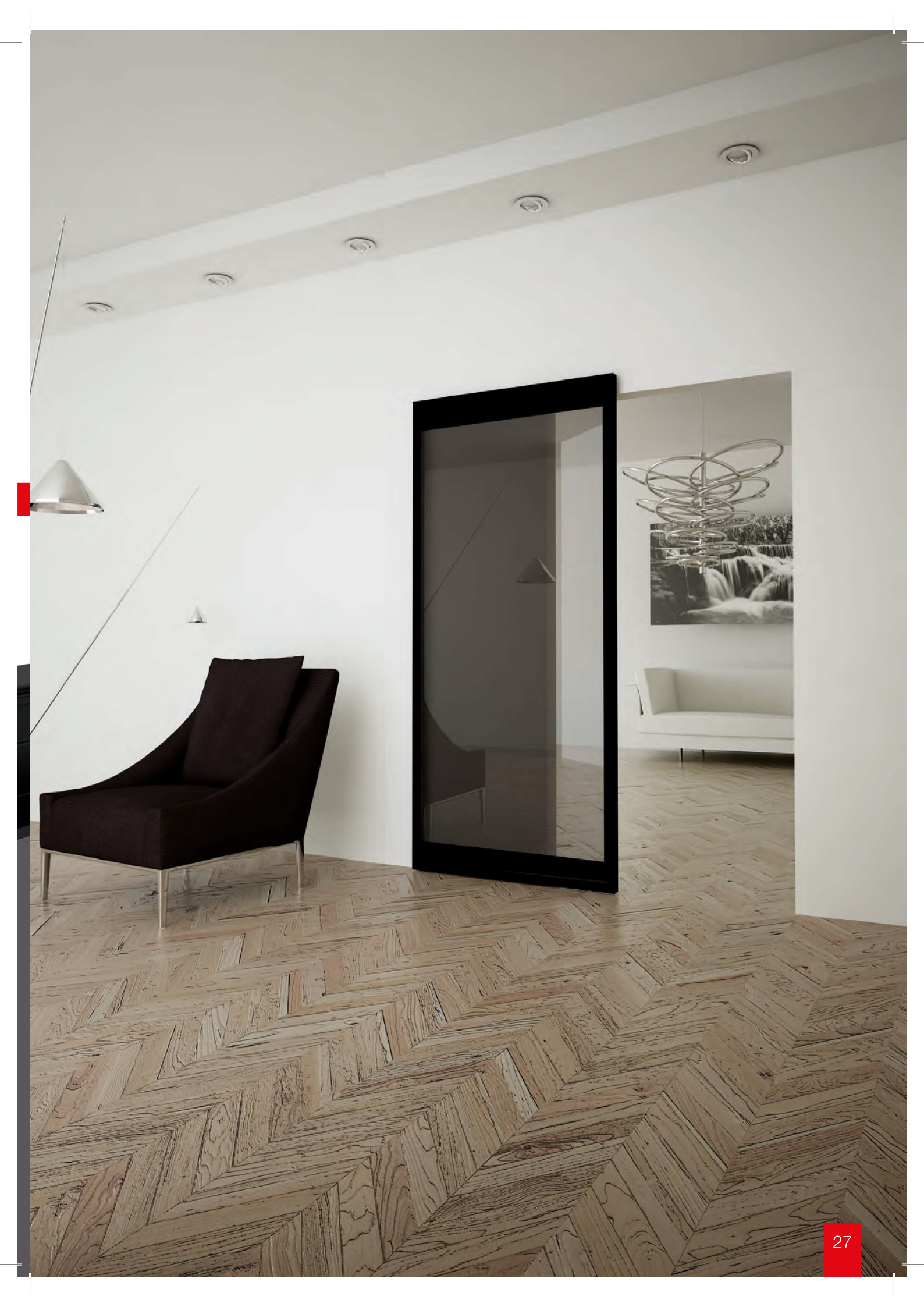
**Magic2 Frame** combines the innovative features of invisible sliding door system **Magic2** with the versatility and clean design of our new **Universal** frame, which allows clean lines, reduced encumbrances and maximal resistance.

**Magic2 Frame**, designed for glasses in 5 and 8,5 mm thickness, it is therefore the perfect meeting point between functionality and design.

**Magic2 Frame** unisce le caratteristiche innovative del sistema invisibile per porte scorrevoli **Magic2** alla versatilità e al design pulito del nostro telaio **Universal**, che offre linee pulite, ingombri ridotti e la massima resistenza.

**Magic2 Frame** è quindi il perfetto punto d'incontro tra funzionalità e design, ed è progettato per vetri con spessori da 5 a 8,5 mm.





## Minimal and linear design, with the highest resistance

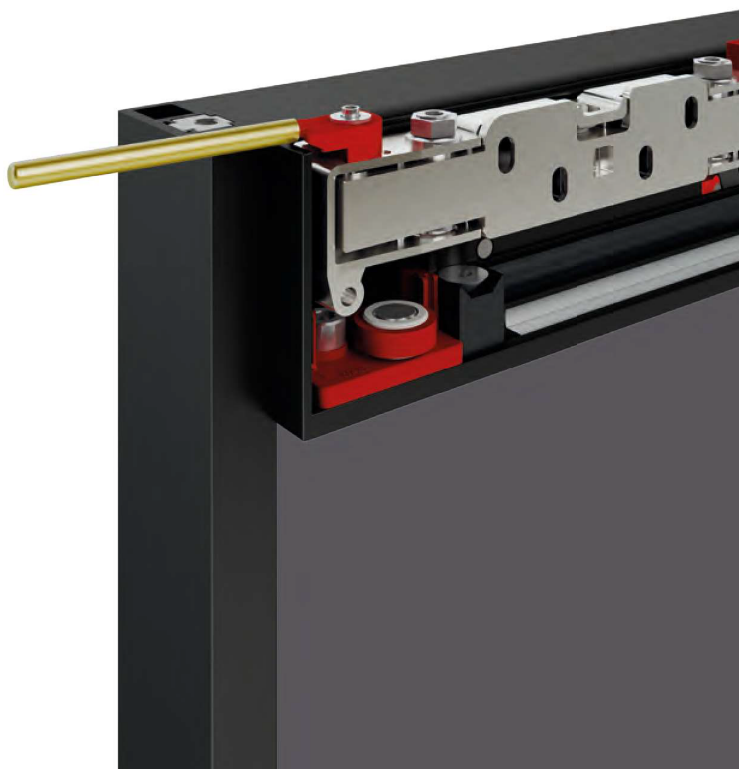
The vertical upright with reduced dimensions will decrease visibility of extruded profiles. The lines will then result linear and clean. The gap, in the upper side of the door as in the bottom's, is reduced out just like standard swing doors and no additional drilling or milling processing are needed. The sliding track external cover will shape with the door a continuous surface: everything contributes to confer to new **Universal** frame a minimal, but pleasant design.

Tubular extruded profiles, metal joints, maximal grip, load-bearing connectors, bi-extruded gaskets: All components contribute to grant the glass weight to be sustained by vertical uprights and horizontal crosstracks, halving the pressure of it.

## Design pulito e lineare, con la massima resistenza

Il montante verticale con dimensioni ridotte riduce la visibilità degli estrusi. Le linee risultano così lineari e pulite. La luce, sia nella parte alta che nella parte bassa della porta, è ridotta al pari di una porta battente. Non sono necessarie lavorazioni di foratura e fresatura. La copertura in alluminio e la porta formano una superficie continua: tutto concorre a conferire al nuovo telaio **Universal** un design essenziale ma piacevole.

Estrusi tubolari, giunzioni in metallo, aderenza massima, attacchi portanti, guarnizione biestrusa: il peso del vetro è sostenuto dai montanti e dai traversi, e ne viene dimezzata la pressione.



“The new UNIVERSAL frame is the perfect answer to the demand of an elegant, performant and high resistant product”

“Il nuovo telaio UNIVERSAL è la risposta perfetta alle richieste di un prodotto elegante, ma funzionale e resistente”

## Versatility and resistance

The new **Universal** frame's extruded profiles are tubular in order to grant maximum resistance and are assembled by metal joint connectors, without any additional drilling precessing requirement: This allows to cut profile's bars to favourite size, with no additional drilling or milling precess, always granting the best grip.



## Resistenza e flessibilità

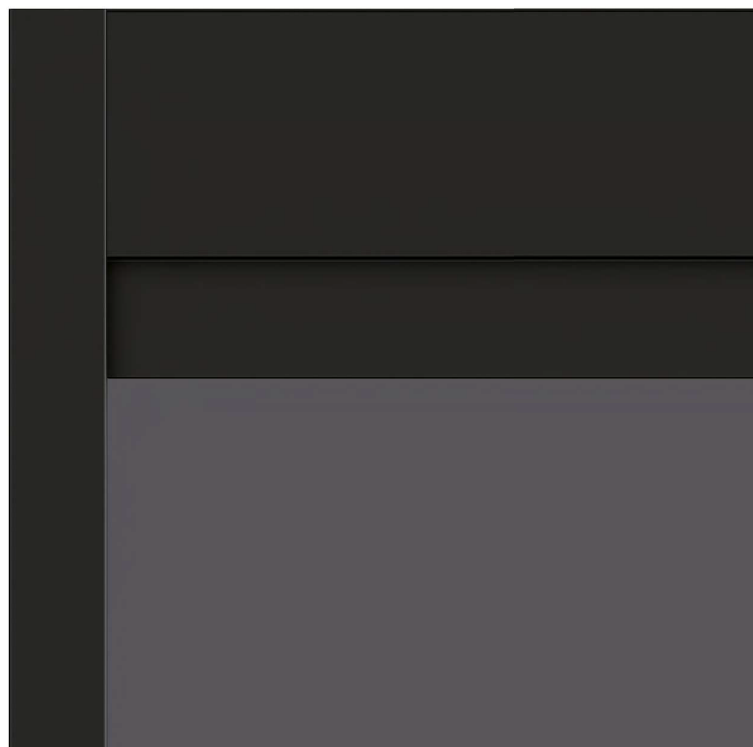
I nuovi estrusi del telaio **Universal** sono tubolari, per ottenere la massima resistenza, e vengono assemblati tramite giunzione in metallo, senza necessità di lavorazioni di foratura: questo permette di tagliare la barra nella misura preferita, senza fori né fresate, e di ottenere la massima aderenza.

## Essential and modern design

The vertical upright has been designed with reduced dimensions in order to extremely limitate the visual impact of extruded profiles. The sliding track's external aluminium cover aligned with the door, it is shaping a continuous and pleasant line. Profiles and accessories are available in different finishings, from lighter to darker colours, as per latest design trends.

## Design essenziale e moderno

Il montante verticale ha dimensioni ridotte per limitare estremamente la visibilità degli estrusi. La copertura in alluminio e la porta formano una superficie continua, piacevole alla vista. I profili e gli accessori possono inoltre essere realizzati con diversi tipi di finiture, dai colori più chiari fino a colorazioni più scure, di tendenza.

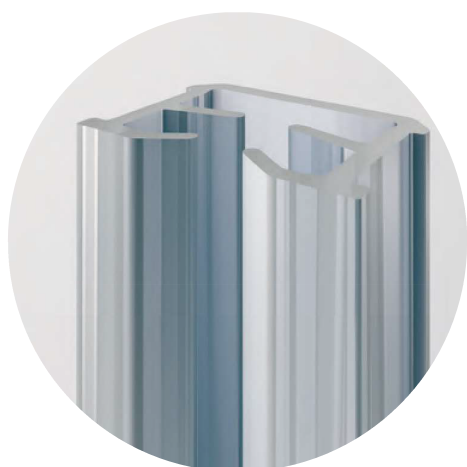


## Reduced vertical and horizontal gap

Into the horizontal crosstrack are inserted dustcover brushes, allowing to fill the gap either in the bottom, as in the upper side, towards the external cover. According to that, horizontal or vertical door's gap will result extremely reduced.

## Spazio di aria e di luce ridotti

Nel montante orizzontale vengono inseriti gli spazzolini parapolvere, che permettono di chiudere la luce sia nella parte inferiore che nella parte superiore, verso la copertura: lo spazio di aria e di luce risultano così estremamente ridotti.

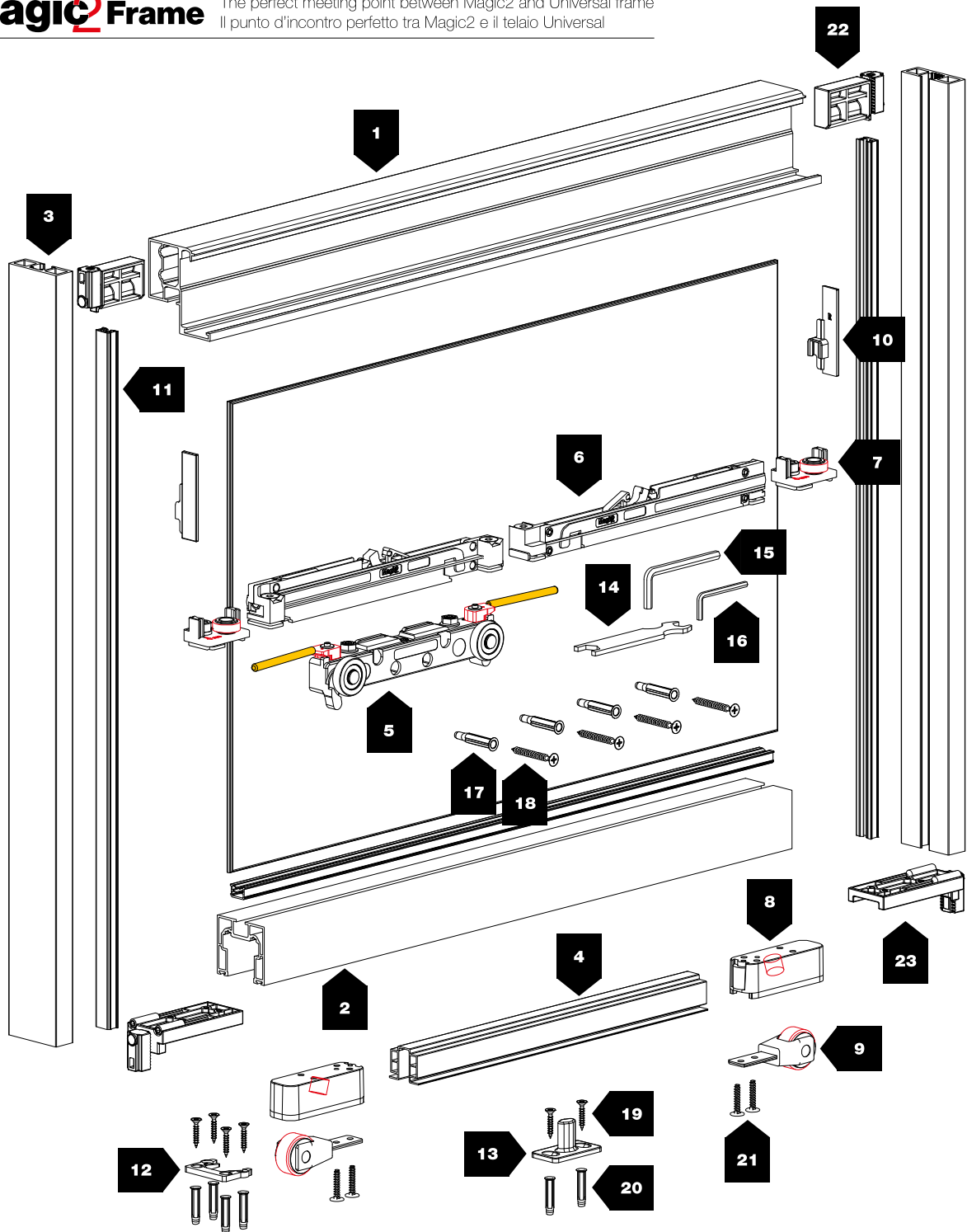


## Dedicated to monolithic and laminated glass

Thanks to innovative extruded profiles, **Universal** frame result to be highly resistant. Furthermore, it has been realized an innovative bi-extruded gasket which allows an optimal grip of glass. The bi-extruded gasket will allow to use monolithic and laminated glasses from 5 up to 8,5 mm thickness.

## Per vetri monolitici o stratificati

Grazie agli innovativi estrusi, il telaio **Universal** risulta molto resistente. È stata realizzata, inoltre, un'innovativa guarnizione biestrusa che permette un'ottimale tenuta del vetro. Con questa guarnizione, è possibile montare vetri monolitici o laminati con spessori da 5 a 8,5 mm.



680 ÷ 1500 mm



80 kg



10 mm

## COLORS / COLORI



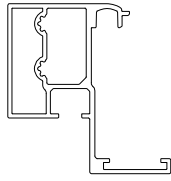
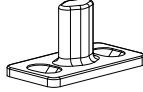
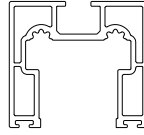
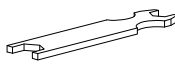
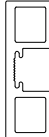
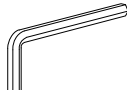
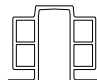
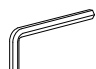
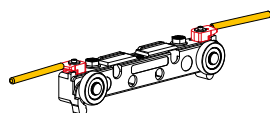

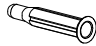
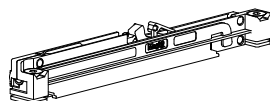


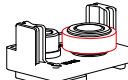


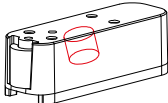


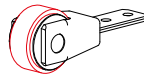


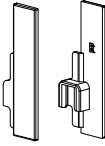
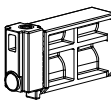

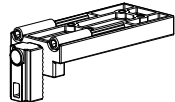
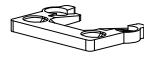
Brushed Anodized  
Silver  
Argento Spazzolato



Brushed Anodized  
Black  
Nero Spazzolato

The perfect meeting point between Magic2 and Universal frame  
 Il punto d'incontro perfetto tra Magic2 e il telaio Universal

**Magic<sup>2</sup> Frame**

N°	Barcode		kg		N°	Barcode		kg	
1	2780		—		13	2855		—	
2	2778		—		14	1025		—	
3	2761		—		15	538		—	
4	2860		—		16	654		—	
5	2852		80		17	FISCHER UX6		—	
6	2864-80		80		18	4,5x40		—	
7	2856		—		19	4x30		—	
8	2858		80		20	FISCHER SX5		—	
9	2857		80		21	4x20		—	
10	2899		—		22	2774_DX 2774_SX		80	
11	2751		—		23	2776		80	
12	2859		—						

# Magic2 Frame

The perfect meeting point between Magic2 and Universal frame  
Il punto d'incontro perfetto tra Magic2 e il telaio Universal



**80 kg**



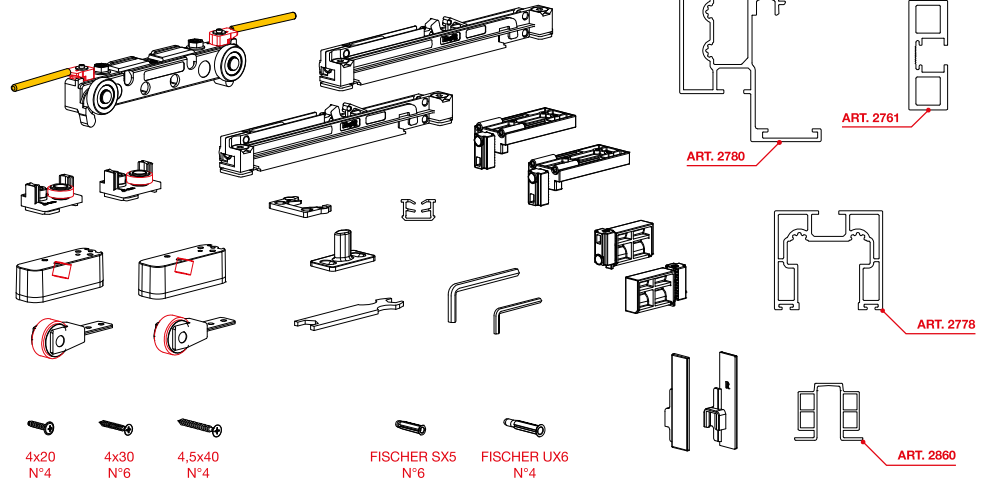
N.2 Soft damper stoppers  
N.2 Fermi ammortizzati



Customizable door width  
Larghezza porta personalizzabile



Patented system  
Sistema brevettato



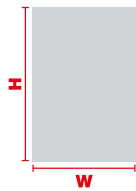
4x20  
N°4

4x30  
N°6

4,5x40  
N°4

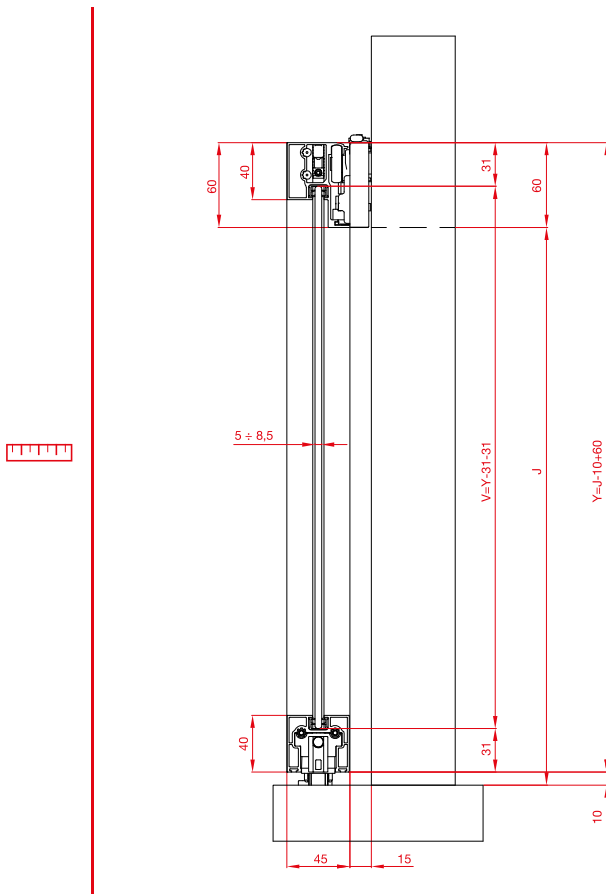
FISCHER SX5  
N°6

FISCHER UX6  
N°4

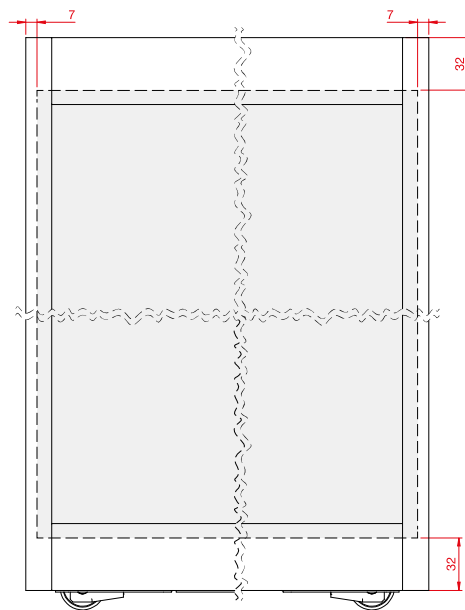


W	H	CODE	COLOURS / COLORI		MIN
			AS	NS	
1100 mm	2200 mm	K.0462.1.1 <input type="text"/>	<input type="text" value=".02"/>	<input type="text" value=".15"/>	1x
	2600 mm	K.0462.1.2 <input type="text"/>	<input type="text" value=".02"/>	<input type="text" value=".15"/>	1x
	3000 mm	K.0462.1.3 <input type="text"/>	<input type="text" value=".02"/>	<input type="text" value=".15"/>	1x
1500 mm	2200 mm	K.0461.1.1 <input type="text"/>	<input type="text" value=".02"/>	<input type="text" value=".15"/>	1x
	2600 mm	K.0461.1.2 <input type="text"/>	<input type="text" value=".02"/>	<input type="text" value=".15"/>	1x
	3000 mm	K.0461.1.3 <input type="text"/>	<input type="text" value=".02"/>	<input type="text" value=".15"/>	1x

## MEASUREMENTS DESCRIPTION / DESCRIZIONE MISURE



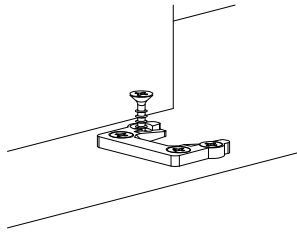
## GLASS SIZE CALCULATION TABLE / CALCOLO VETRO



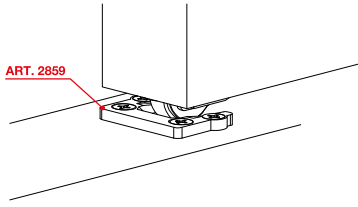




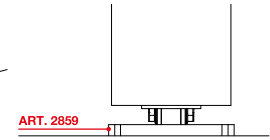
## ART. 2859 - END STOPPER / FINE CORSA



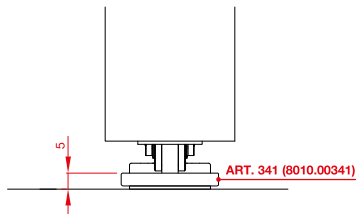
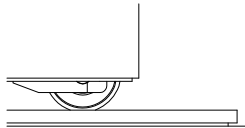
ART. 2859



ART. 2859



## ALUMINIUM TRACK FOR IRREGULAR FLOOR PROFILO IN ALLUMINIO PER PAVIMENTAZIONE IRREGOLARE



ART. 341

8 01 0 .00341

ALUMINIUM PROFILE  
PROFILO IN ALLUMINIO

ART. 341  
(8010.00341)

ADHESIVE / ADESIVO



[www.ternoscorrevoli.com/magic2](http://www.ternoscorrevoli.com/magic2)