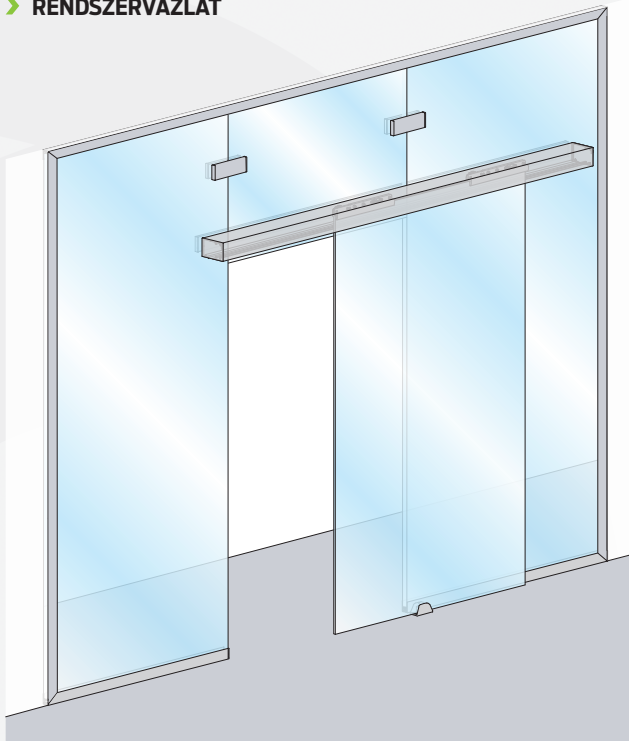




## RENDSZERVÁZLAT



## RENDSZER JELLEMZŐI

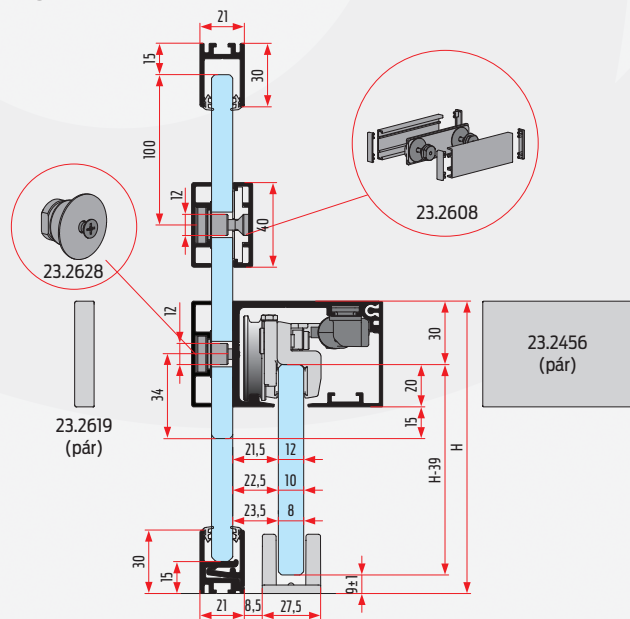
- Alkalmazás: 1 és 2 szárnyú, fix üvegfalra építhető üveg tolóajtókhoz
- Magasságállítás:  $\pm 1$  mm
- Szerelési lehetőségek: üvegfalra
- Üveg megmunkálás: fúrás
- Választható profil felületek: szálcsiszolt alumínium
- Fékezés: tolóajtó csillapítóval
- Kiegészítők: Vetro Fisso rendszer, fogantyúk



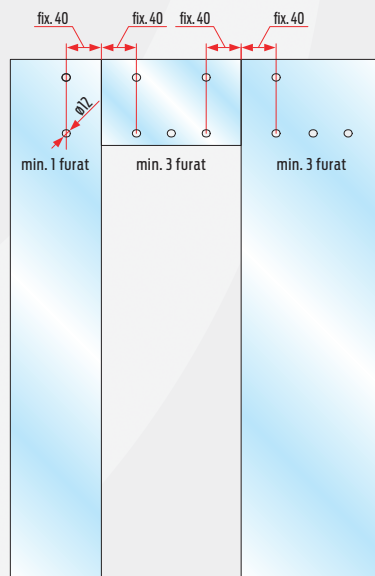
További információ és szerelési segédlet elérhető:  
[www.kamexgroup.hu](http://www.kamexgroup.hu)



## SZERKEZETI RAJZ



## FÚRÁSKÉP



# BELTÉRI ÜVEG TOLÓAJTÓ RENDSZER

FELSŐ VEZETÉSŰ ÜVEGAJTÓKHOZ



max. 80 kg



csillapítás



felső vezetésű



8/10/12 mm



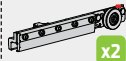
golyóscsapágy



## > MICRO 50 (80 kg) – 1 ajtós szett (2 csillapítóval) – 21.260



SZETT  
ELEMEI



görgő x2



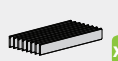
csillapító x2



ajtó  
megvezető x1



imbuszkulcs x1



csúszásgátló  
műanyag lap x24



rögzítő  
gumi x12

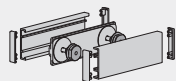


végzáró x4

8/10/12 mm

8/10/12 mm

## > KIEGÉSZÍTŐK



üvegrögzítő szett 2608  
23.2608



profil rögzítő szett  
23.2628



végzáró fedél (pár)  
23.2619

## > KIEGÉSZÍTŐK FIX ÜVEGFALHOZ



üvegbeszorító gumi  
23.328/...m (8 mm)  
23.326/...m (10 mm)  
23.324/...m (12 mm)



végzáró fedél (pár)  
23.1794



sarok-  
összekötő  
23.1777



sarok-  
összekötő  
23.1778



sarok-  
összekötő  
23.1779

## > SÍNEK, PROFILOK

MEGNEVEZÉS	KERESZTMETSZETI RAJZ	ANYAG, FELÜLET	CIKKSZÁM	HOSSZUSÁG
<b>Felső sín</b> 2450		szálcsiszolt alumínium	20.2450AS/...m	1,5m 2m 3m 4m 6m
<b>Dízléc</b> 2470		szálcsiszolt alumínium	20.2470AS/...m	1,5m 2m 3m 4m 6m
<b>Fix üvegfal tartó profil</b> 1773		eloxált alumínium	20.1773A/...m	1m 2m 3m 6m
<b>Fix üvegtartó profil</b> 1775		eloxált alumínium	20.1775A/...m	1m 2m 3m 6m
<b>Fix üvegfal tartó profil</b> 1776		eloxált alumínium	20.1776A/...m	1m 2m 3m 6m
<b>Takaróprofil</b> 2616		szálcsiszolt alumínium	20.2616AS/...m	2m 3m 6m