

S1200 PIVOT

ALUMÍNIUM KERETES BELTÉRI NYÍLÓAJTÓ

A beltéri nyílóajtók speciális típusa, ami elegáns megjelenést biztosít a modern életterek számára.

Ezek az ajtók alapvetően különböznek a klasszikus nyíló ajtóktól, mivel forgástengelyük nem a tokhoz van rögzítve hanem az ajtólapon belül, tetszőleges távolságra. Ez működés kivételesen sima és csendes nyitást-zárást tesz lehetővé.

Az S1200 függőleges profillal szerelt ajtólapok teljes összhangban vannak a termékcsalád többi tagjával, szabadon kombinálható akár fix oldalvilágítókkal is.





Minimális ajtószélesség:
500 mm

Maximális ajtóméret:
1.250 x 3.100 mm

Teherbírás:
75 kg/ajtó

Profilszélesség:
12 mm (függőleges) / 47 mm (vízszintes)

Betétvastagság:
4-10 mm

Nyitási szög:
90° / 180° / 360°



eloxált
alumínium



eloxált
világos bronz



eloxált
sötét bronz



festett
fényes fehér

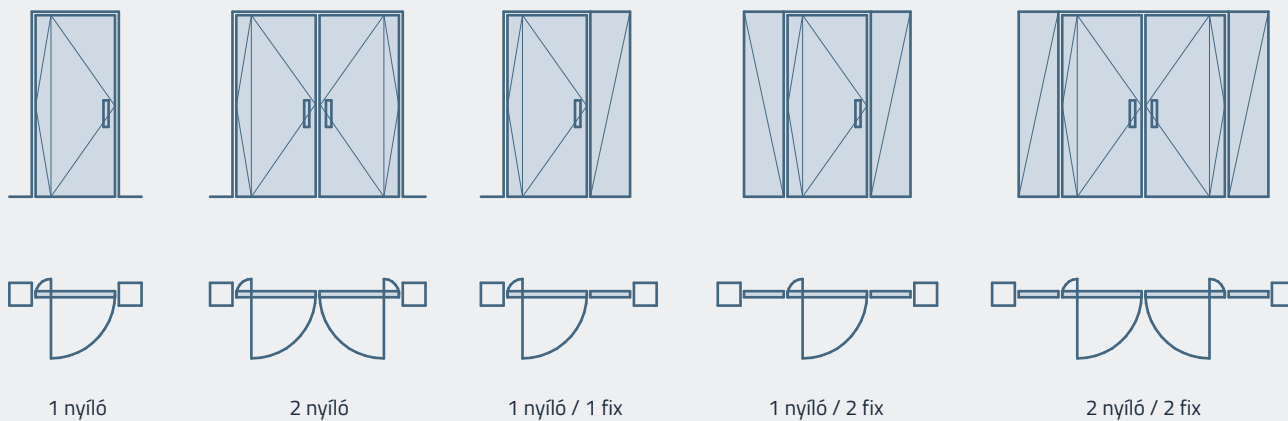


festett
matt fekete

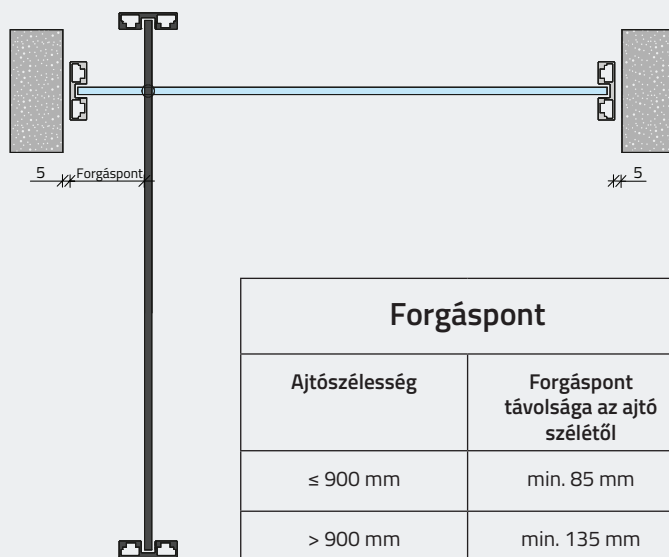
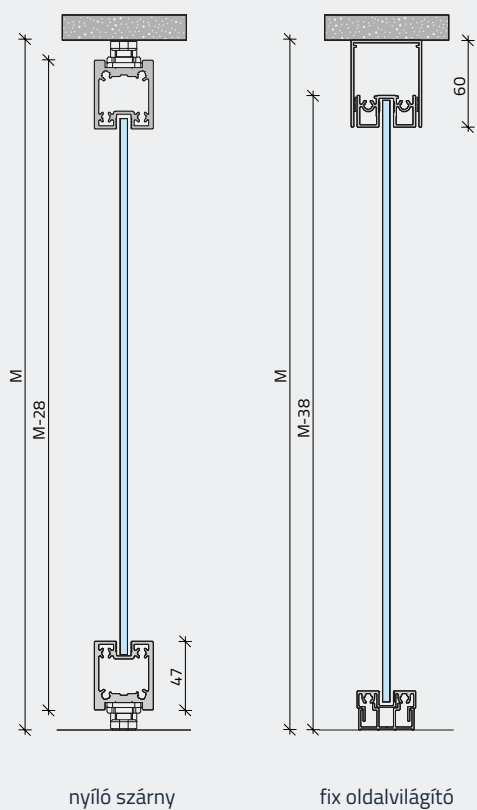


szálcsiszolt
pezsgő

BEÉPÍTÉSI VÁLTOZATOK

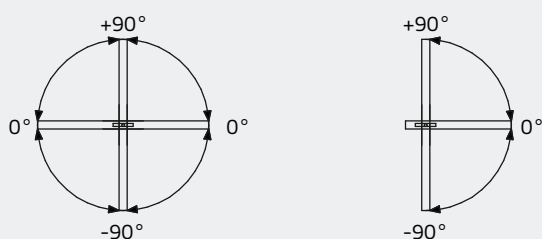


RÖGÍTÉSI LEHETŐSÉGEK

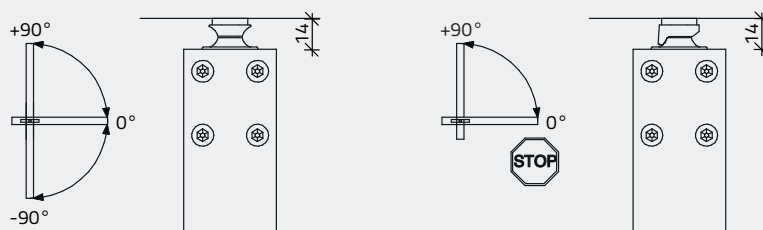


Forgáspont	
Ajtószélesség	Forgáspont távolsága az ajtó szélétől
≤ 900 mm	min. 85 mm
> 900 mm	min. 135 mm

PÁNT ÁLLÍTÁSI LEHETŐSÉGEK

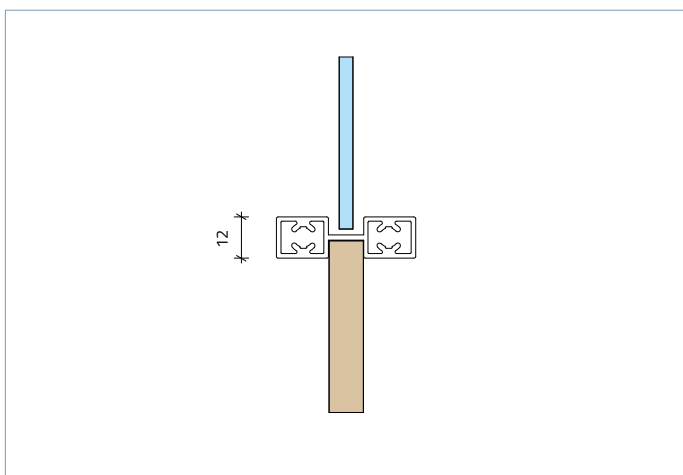
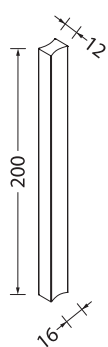


MÁGNESES POZÍCIONÁLÓ ÁLLÍTÁSI LEHETŐSÉGEK

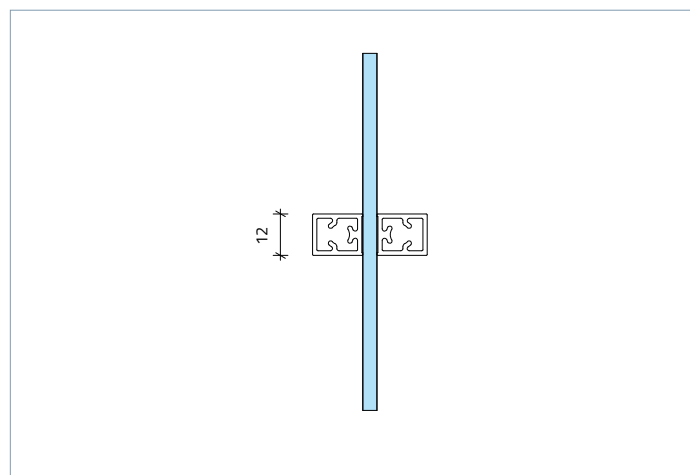




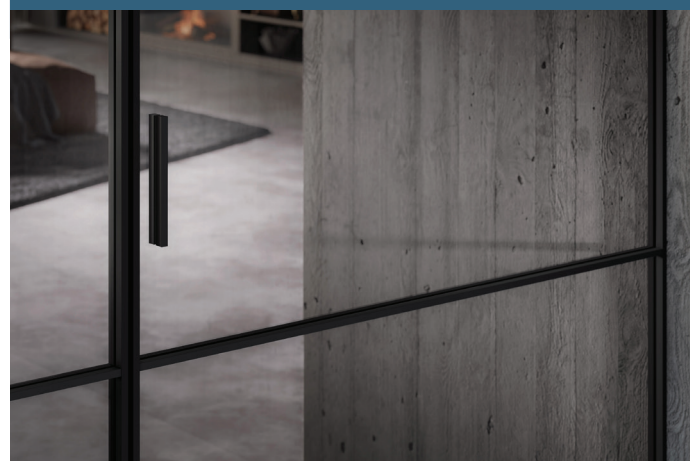
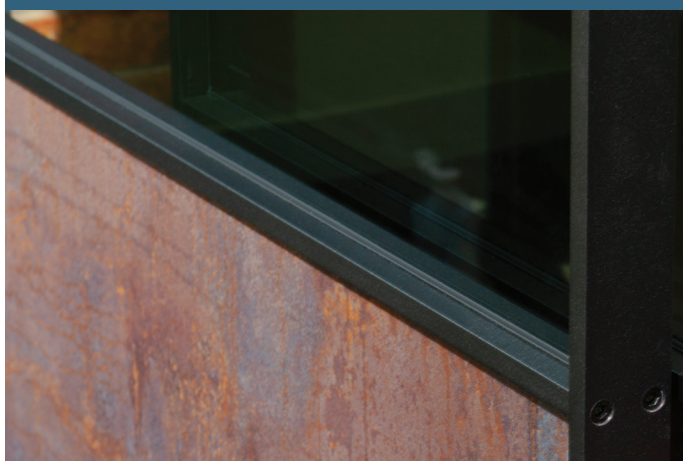
ÖNTAPADÓS FOGANTYÚ



OSZTÓ PROFIL



DÍSZOSZTÓ PROFIL

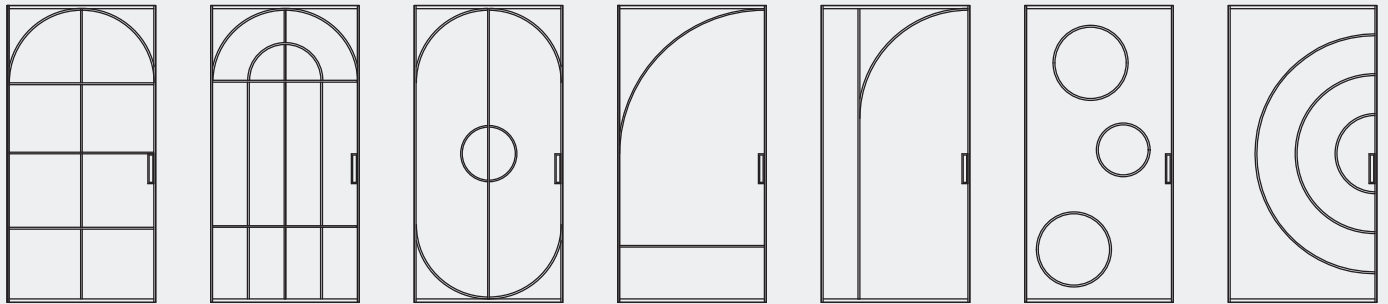
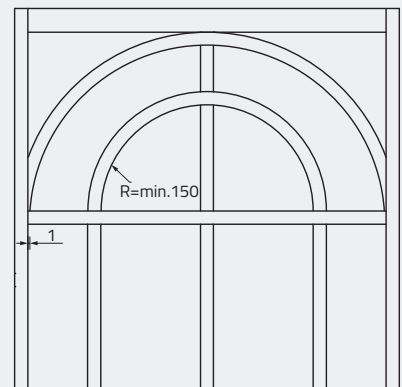
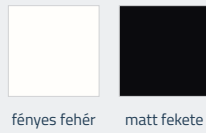


ÍVES DÍSZOSZTÓ

Kialakítható formák:
negyed-, fél-, teljes kör alakzatok

Legkisebb hajlítható sugár:
min. 150 mm

Elérhető profil felület:
festett fényes fehér vagy matt fekete,
egyedi igény alapján tetszőleges RAL szín



ÍVES DÍSZOSZTÓ

Kialakítható formák:
negyed-, fél-, teljes kör és egyenes profilok kombinálása

Illesztés típusa:
hegesztés

Legkisebb hajlítható sugár:
min. 150 mm

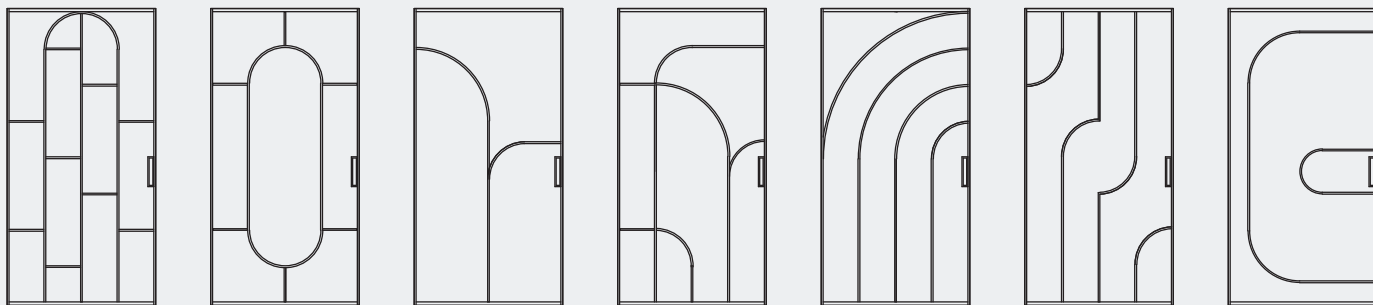
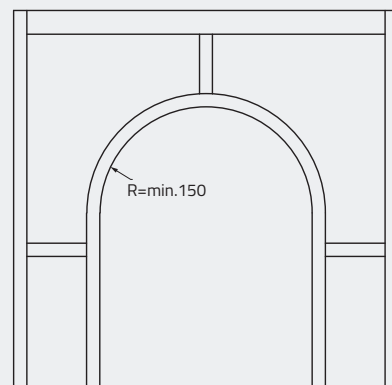
Elérhető profil felület:
festett fényes fehér vagy matt fekete,
egyedi igény alapján tetszőleges RAL szín



fényes fehér



matt fekete





raumplus®

KAMEX
GROUP