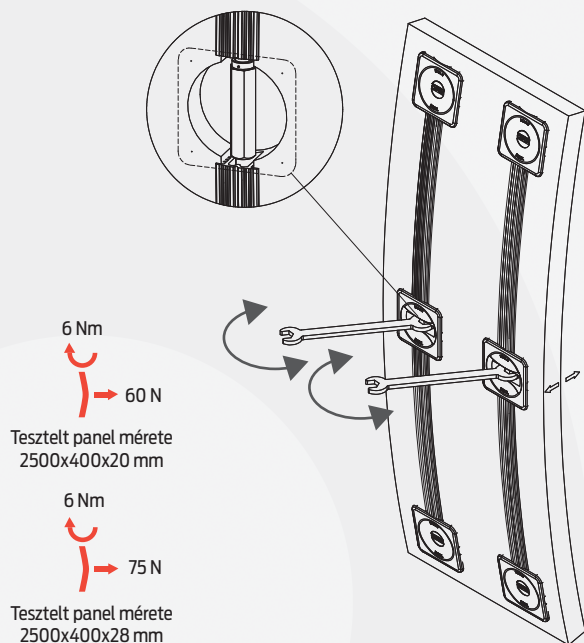


> RENDSZERVÁZLAT

Több ajtólap feszítő esetén fontos, hogy mindegyik azonos irányba álljon



> RENDSZER JELLEMZŐI

- Alkalmazás: fa és forgácslap elemekhez
- Alkalmazható betétanyag vastagság: minimum 16 mm
- Ajtólap megmunkálás: marás
- Takaró: szürke műanyag
- Állítás: villáskulcs 8 mm

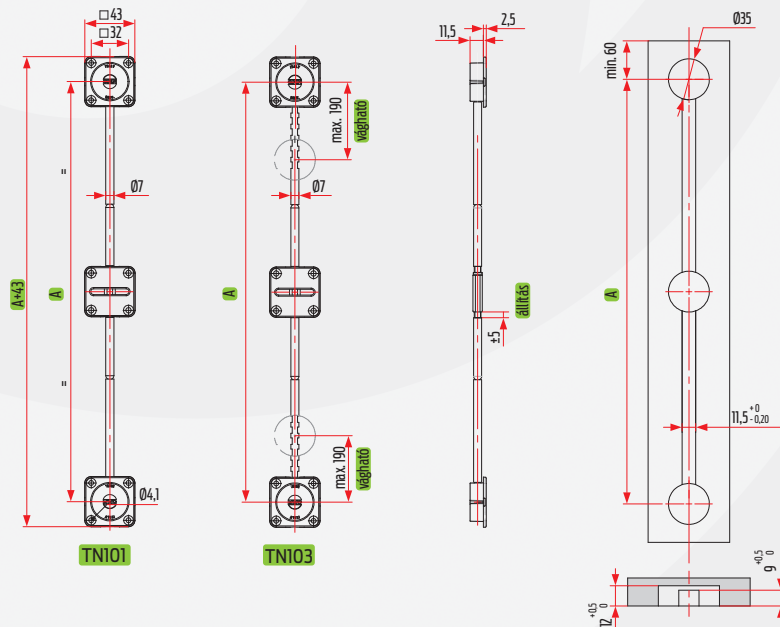


További információ és
szelési segédlet elérhető:

www.kamexgroup.hu



> SZERKEZETI RAJZ



Méret táblázat

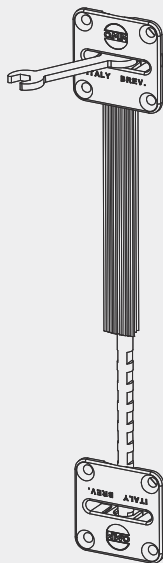
Típus	Méret A
TN101	1988
	2248

Cikkszám pl.:
TN101.1988

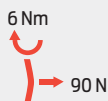
Típus	Méret A
TN103	1988
	2248
	2598

Cikkszám pl.:
TN103.1988

> RENDSZERVÁZLAT



Tesztelt panel mérete
2500x400x20 mm



Tesztelt panel mérete
2500x400x28 mm

TN213
Egyoldali állítás
vágható



> RENDSZER JELLEMZŐI

- Alkalmazás: fa és forgácslap panelekhez
- Alkalmazható betétanyag vastagság: minimum 16 mm
- Ajtólap megmunkálás: marás
- Takaró: szürke műanyag
- Állítás: villáskulcs 8 mm

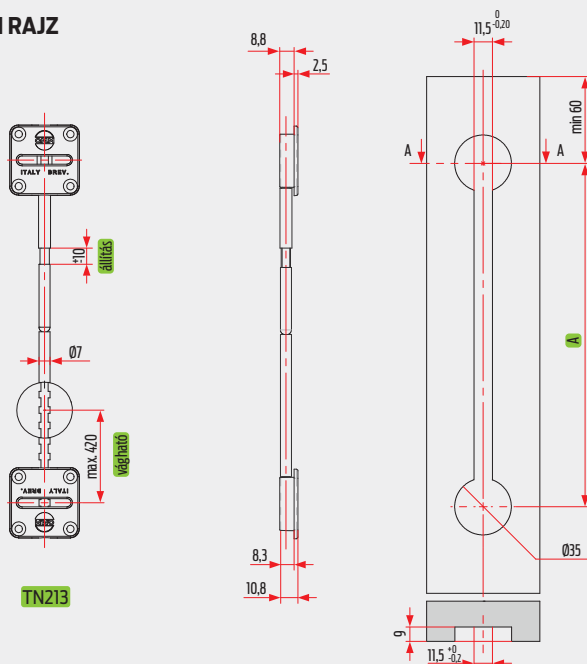


További információ és
szerelési segédlet elérhető:

www.kamexgroup.hu



> SZERKEZETI RAJZ



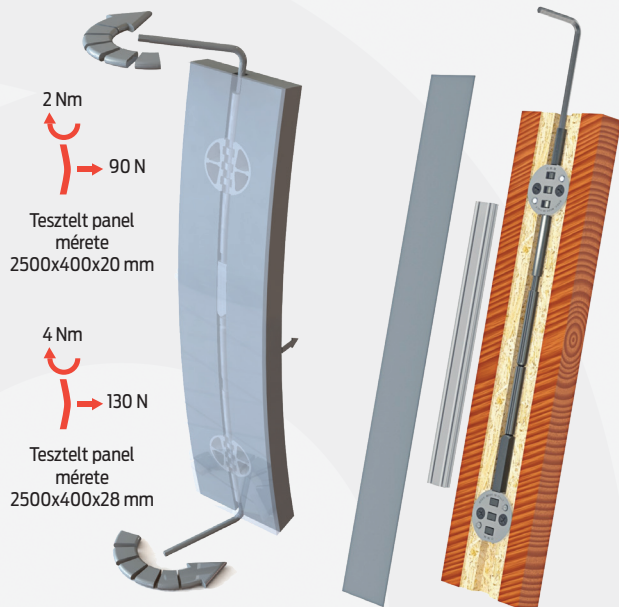
vágható

Típus	Méret A
TN213	2330

Cikkszám pl.:
TN213.2040



RENDSZERVÁZLAT



RENDSZER JELLEMZŐI

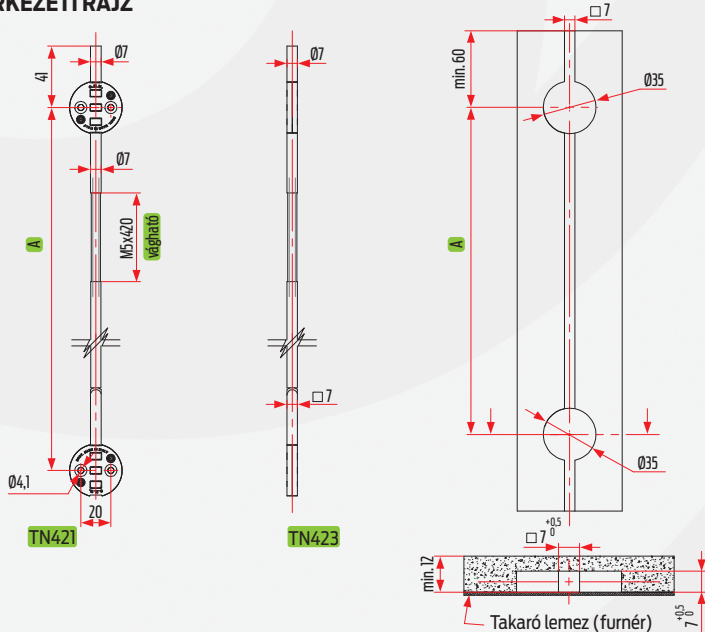
- Alkalmazás: fa és forgácslap panelekhez beltéri (furnérozott) ajtókhöz
- Alkalmazható betétanyag vastagság: minimum 12 mm
- Ajtólap megmunkálás: marás
- Állítás: imbuszkulcs 4 mm



További információ és szerelési segédlet elérhető:
www.kamexgroup.hu



SZERKEZETI RAJZ

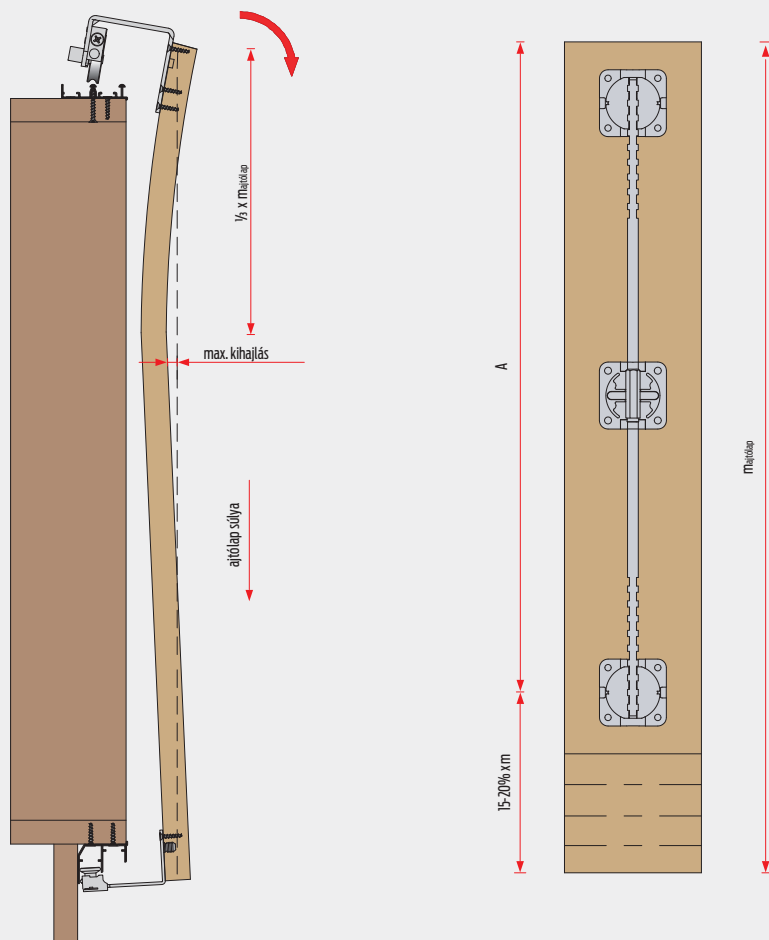


vágható

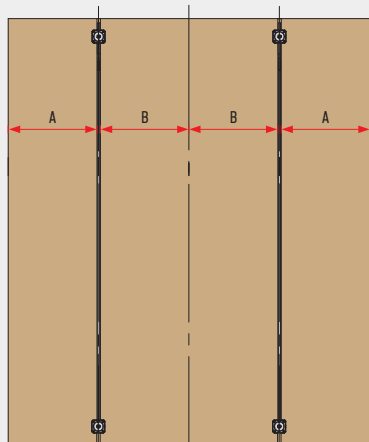
Típus	Méret A
TN423	2300
	2610

Cikkszám pl.:
TN423.2300

> AJTÓLAP FESZÍTŐK HASZNÁLATA



A tolóajtóknál a legnagyobb kihajlás az ajtólap felső 1/3-nál történik.



Az ajtólapfeszítőket egyenlő távolságra kell rögzíteni egymástól. 1200 mm-nél szélesebb ajtólap esetén három ajtólapfeszítő használata ajánlott.