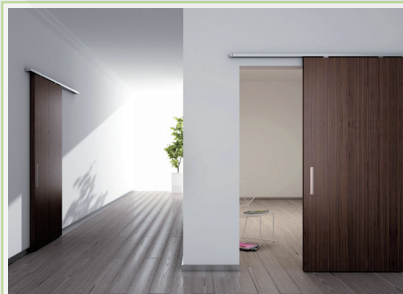
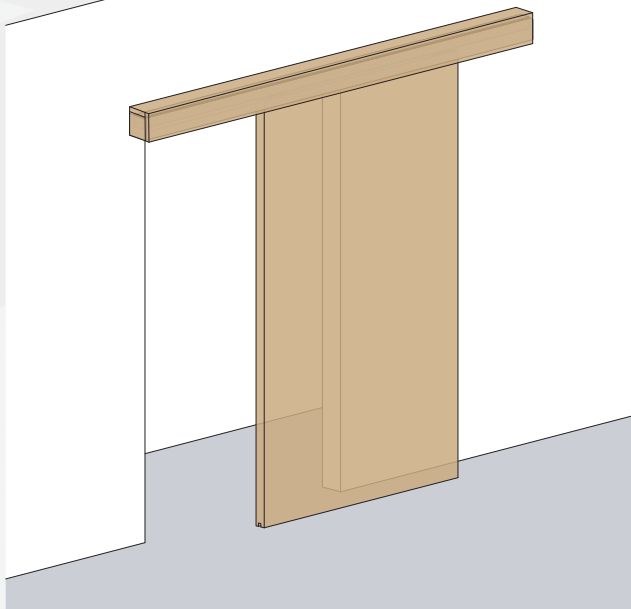




## RENDSZERVÁZLAT



## RENDSZER JELLEMZŐI

- Alkalmazás 1 és 2 szárnyú tolóajtókhoz
- Magasságállítási lehetőség:  $\pm 4$  mm /  $\pm 5$  mm
- Szerelési lehetőségek: falra, mennyezetre
- Ajtólap megmunkálás: nútolás
- Választható profil felületek: natúr alumínium (sín), szálcsiszolt alumínium (díszléc)
- Fékezés: normál ajtófékkel

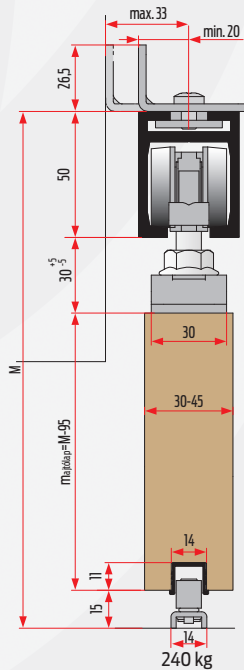
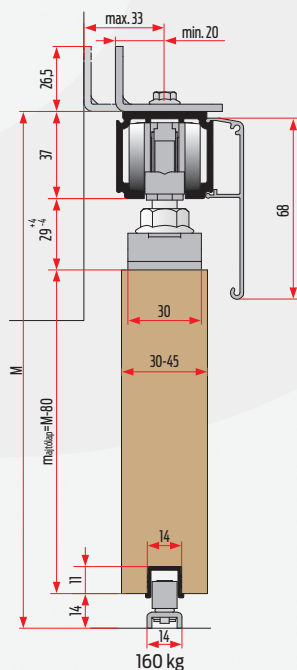


További információ és szerelési segédlet elérhető:

[www.kamexgroup.hu](http://www.kamexgroup.hu)



## SZERKEZETI RAJZ



# BELTÉRI TOLÓAJTÓ RENDSZER

FELSŐ VEZETÉSŰ FA- ÉS FORGÁCSLAP AJTÓKHOZ



160-240 kg



felső vezetési



30-45 mm




golyóscsapágy



## > CLASSIC 160 kg – 1 ajtós szett – 21.116

		x2		x2		x1
SZETT ELEMELI 	görgő 23.1661/T		ajtófék (pozícionáló) 23.1163		ajtó megvezető 23.124	

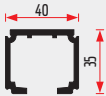

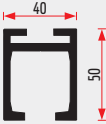
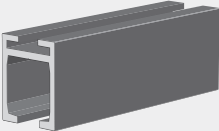
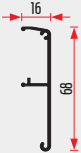
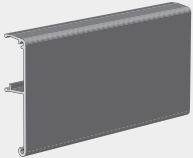
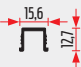
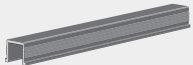
## > CLASSIC 240 kg – 1 ajtós szett – 21.124

		x2		x2		x1
SZETT ELEMELI 	görgő 23.203/T		ajtófék (pozícionáló) 23.1165		ajtó megvezető 23.124	

## > KIEGÉSZÍTŐ ALKATRÉSZEK

		
sínrögzítő csavarral (160 kg) 23.128DV	takaróléc felfogató Terno 11.052	sínrögzítő csavarral (240 kg) 23.128/PV/10

## > SÍNEK, PROFILOK

MEGNEVEZÉS	KERESZTMETSZETI RAJZ	AXONOMETRIKUS RAJZ	ANYAG, FELÜLET	CIKKSZÁM	HOSSZÚSÁG
<b>Felső sín 1660</b> előfűrt (160 kg-os)			natúr alumínium	20.1660G/...m	2m 3m 6m
<b>Felső sín 201</b> (240 kg-os)			natúr alumínium	20.201G/...m	3m 6m
<b>Dízléc 1380</b>			szálcsiszolt alumínium	20.1380AS/...m	2m 3m 6m
<b>U profil 760</b>			fekete műanyag	20.760/P/...m	3m