

ESTIMA GLASS PODWÓJNA

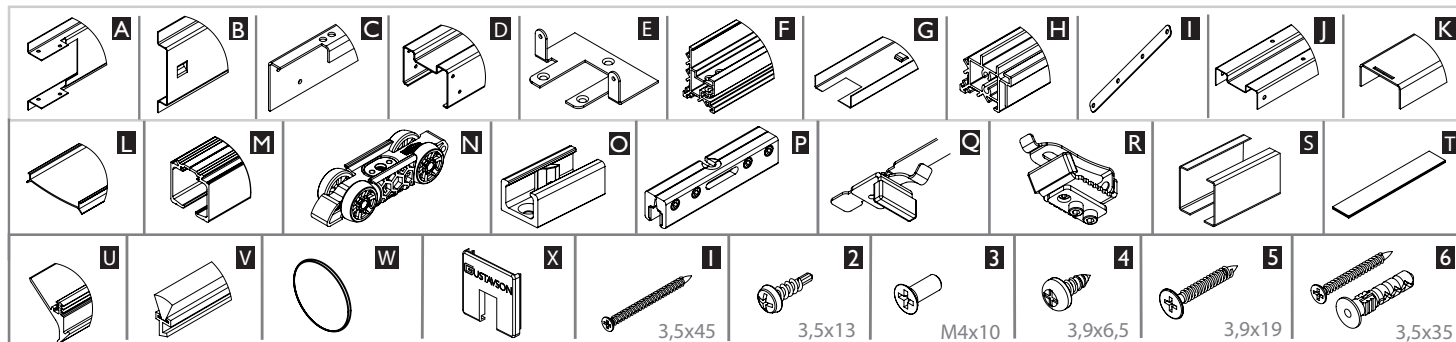
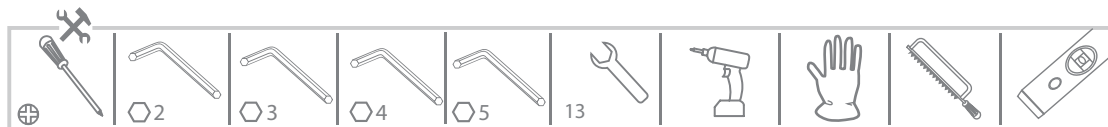
ESTIMA GLASS DOUBLE

75 kg

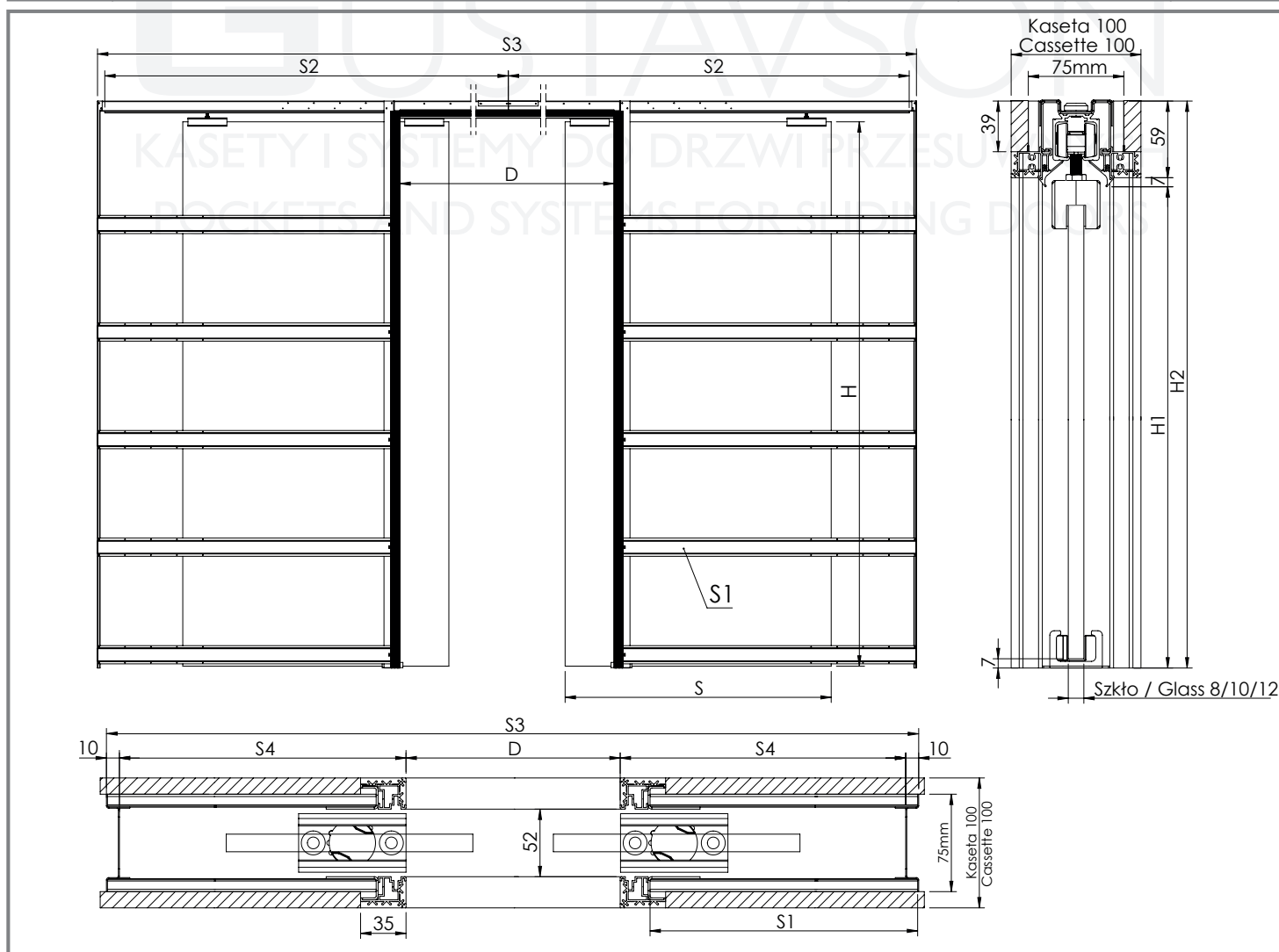
MONTAŻ DO
GOTOWEJ PODŁOGI
MOUNTING ON FINISHED
FLOOR LEVEL

SZKŁO | GLASS

8 mm
10 mm
12 mm



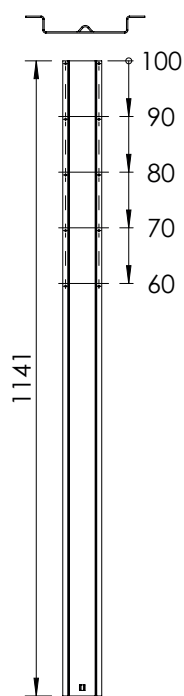
8-12 mm SZKŁO GLASS	S - Szerokość skrzydła [mm] / Door width [mm]	650	750	850	950	1050
	S1 - Długość profilu giętego [mm] / Length of the bent profile [mm]	741	841	941	1041	1141
	S2 - Długość szyny jezdnej [mm] / Length of rail profile [mm]	1337	1537	1737	1937	2137
	S3 - Szerokość kaset [mm] / Width of pocket door frame [mm]	2730	3130	3530	3930	4330
	S4 - Szerokość wnęki drzwiowej [mm] / Width of door recess [mm]	755	855	955	1055	1155
	D - Szerokość przejścia [mm] / Width of the passage [mm]	1200	1400	1600	1800	2000
	H - Wysokość skrzydła [mm] / Height of door wing [mm]	2095	2095	2095	2095	2095
	H1 - Wysokość otworu drzwiowego z listwami dekoracyjnymi [mm] Height of door hole with decorative slats [mm]	2116	2116	2116	2116	2116
	H2 - Wysokość kaset [mm] / Height of pocket door [mm]	2182	2182	2182	2182	2182



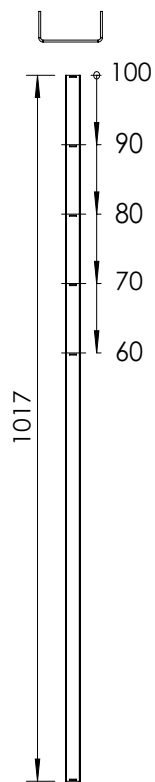


B, D, H, K, M

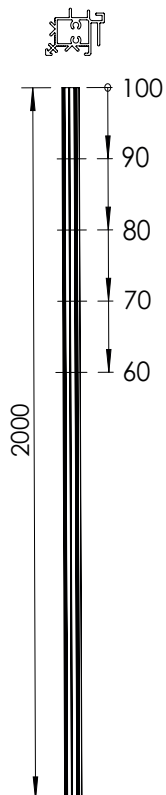
Docinanie profili - podane wartości odpowiadają szerokości skrzydła
Cutting of profiles - given values correspond to door wing width



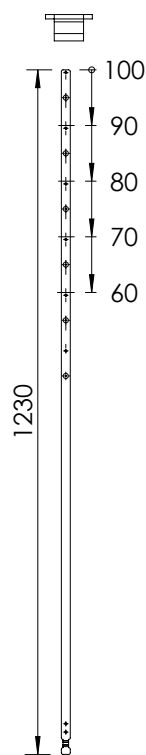
B



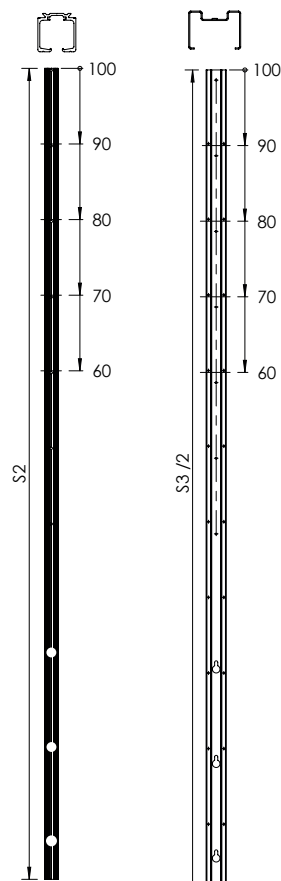
K



H



T



M

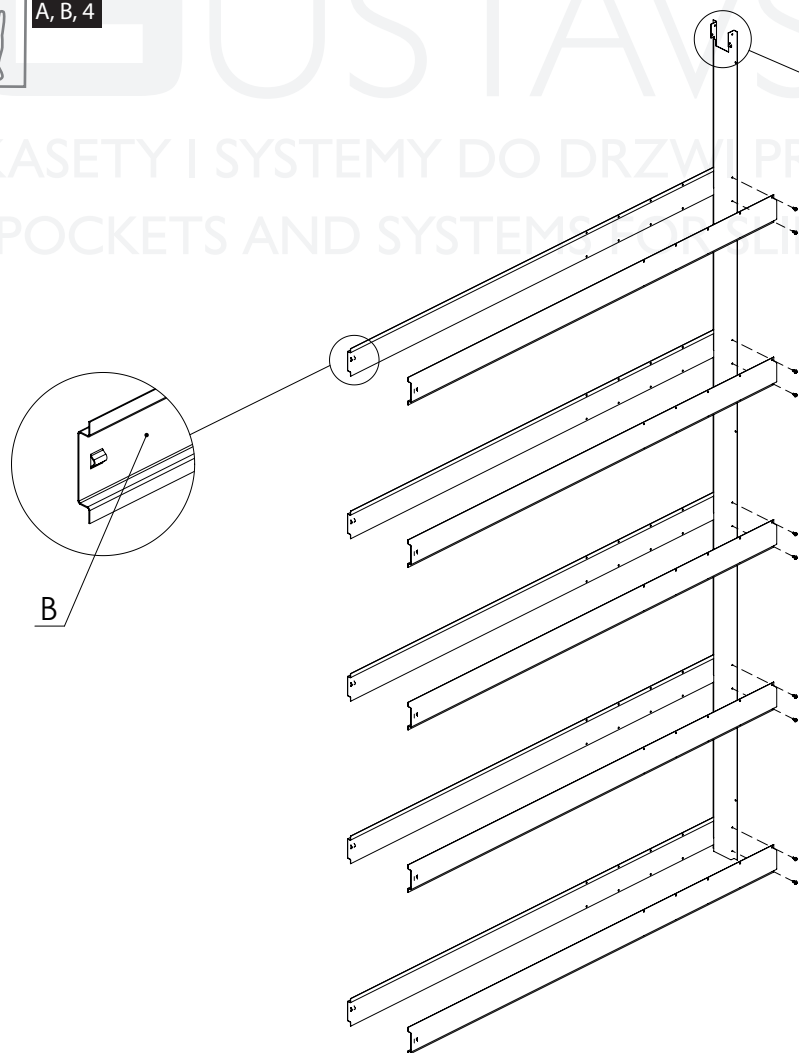
D

1

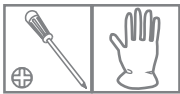
Wymiary zgodnie z tabelą na str. 1 / Dimensions comply with the table on page 1



A, B, 4

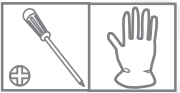
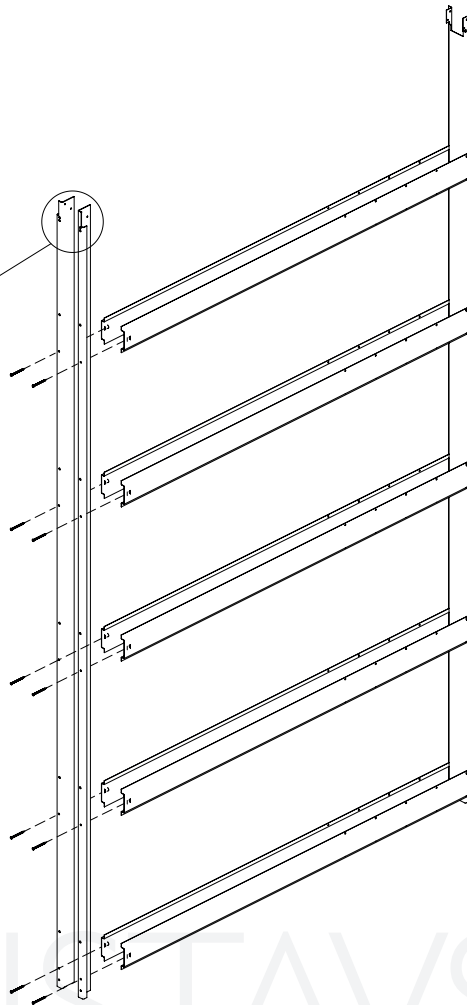
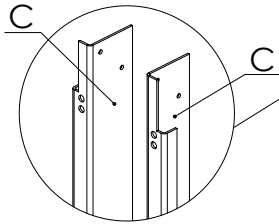


2



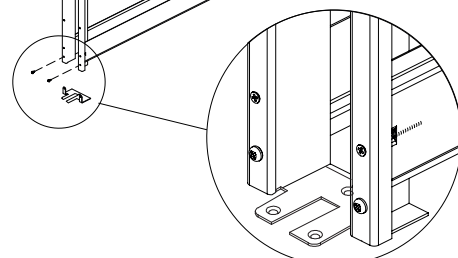
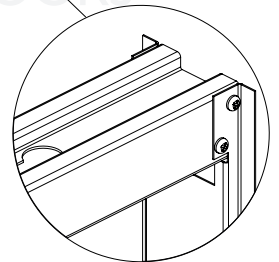
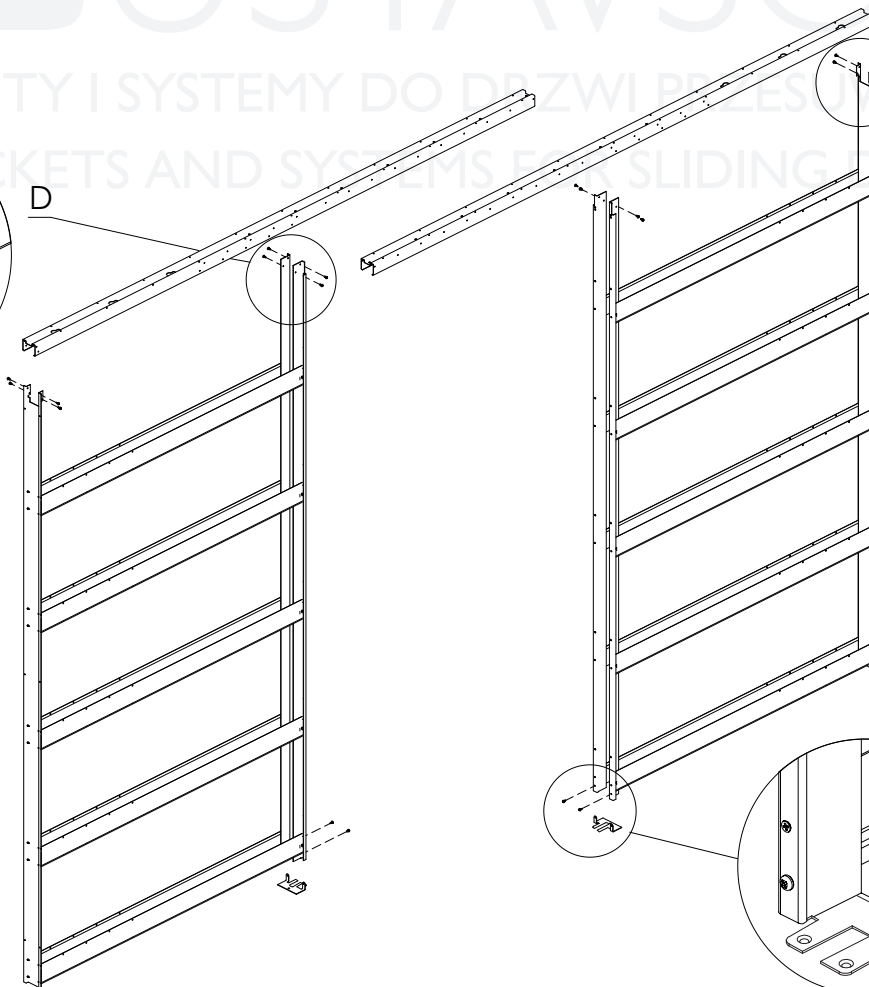
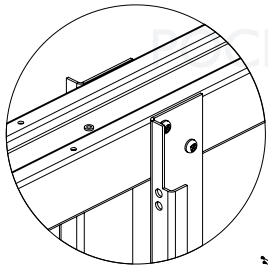
C, 1

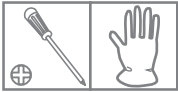
3



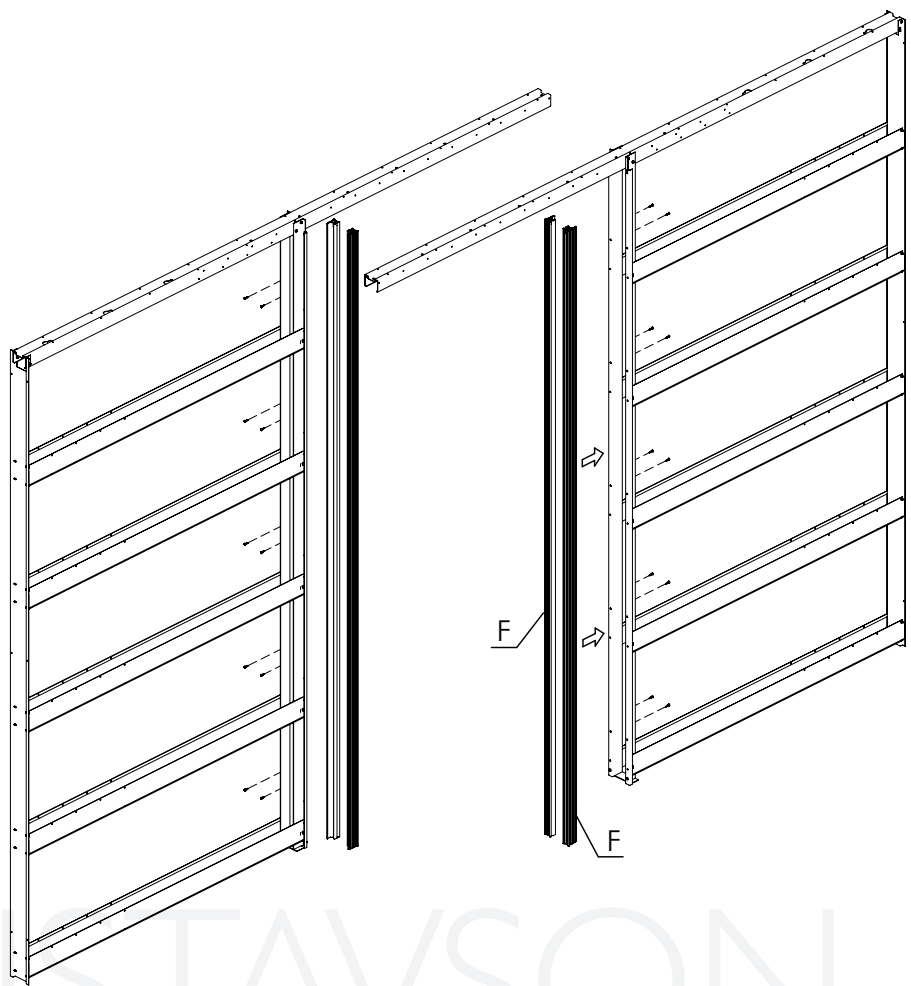
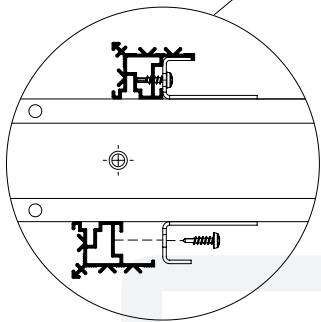
D, E, 4

4





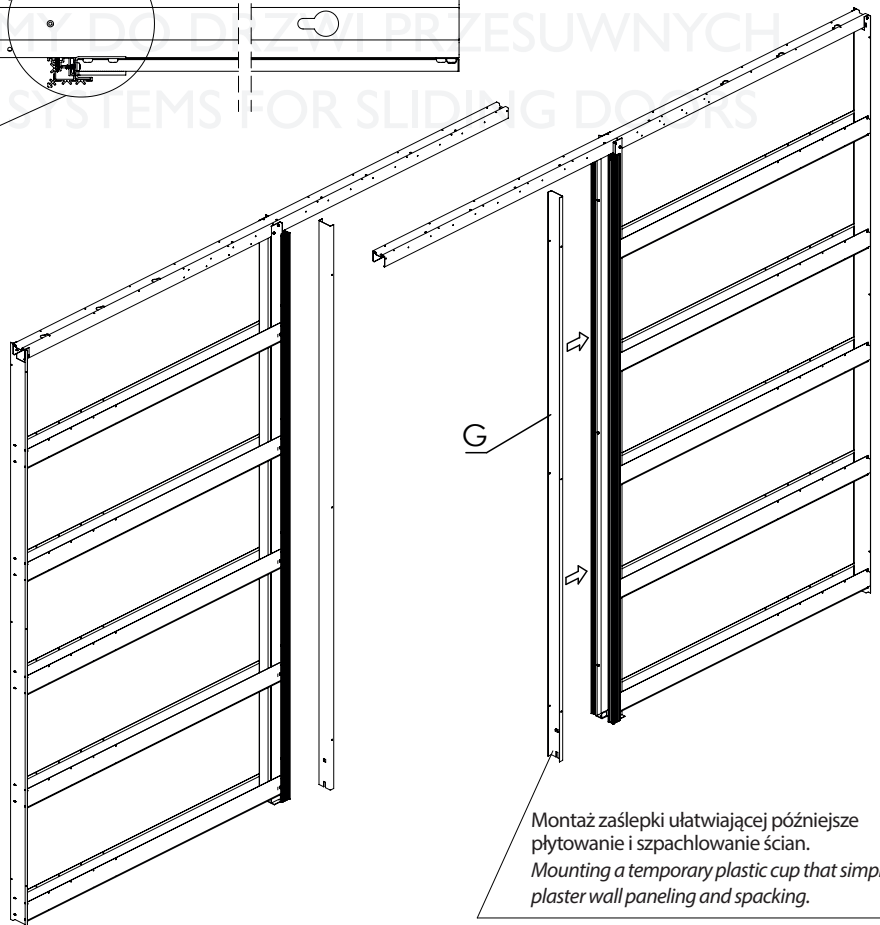
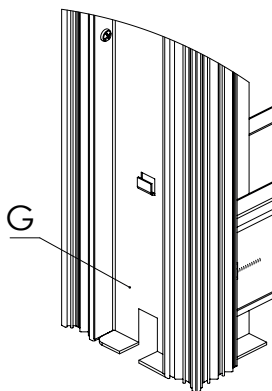
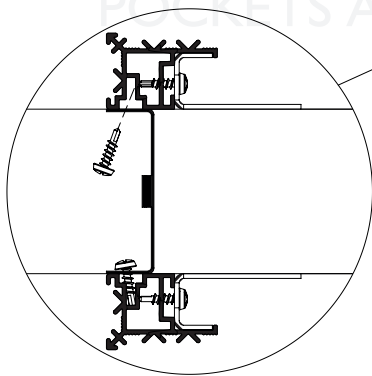
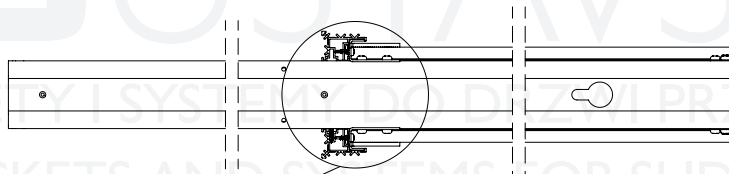
F, 2



5

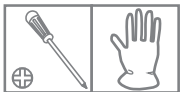


G, 2



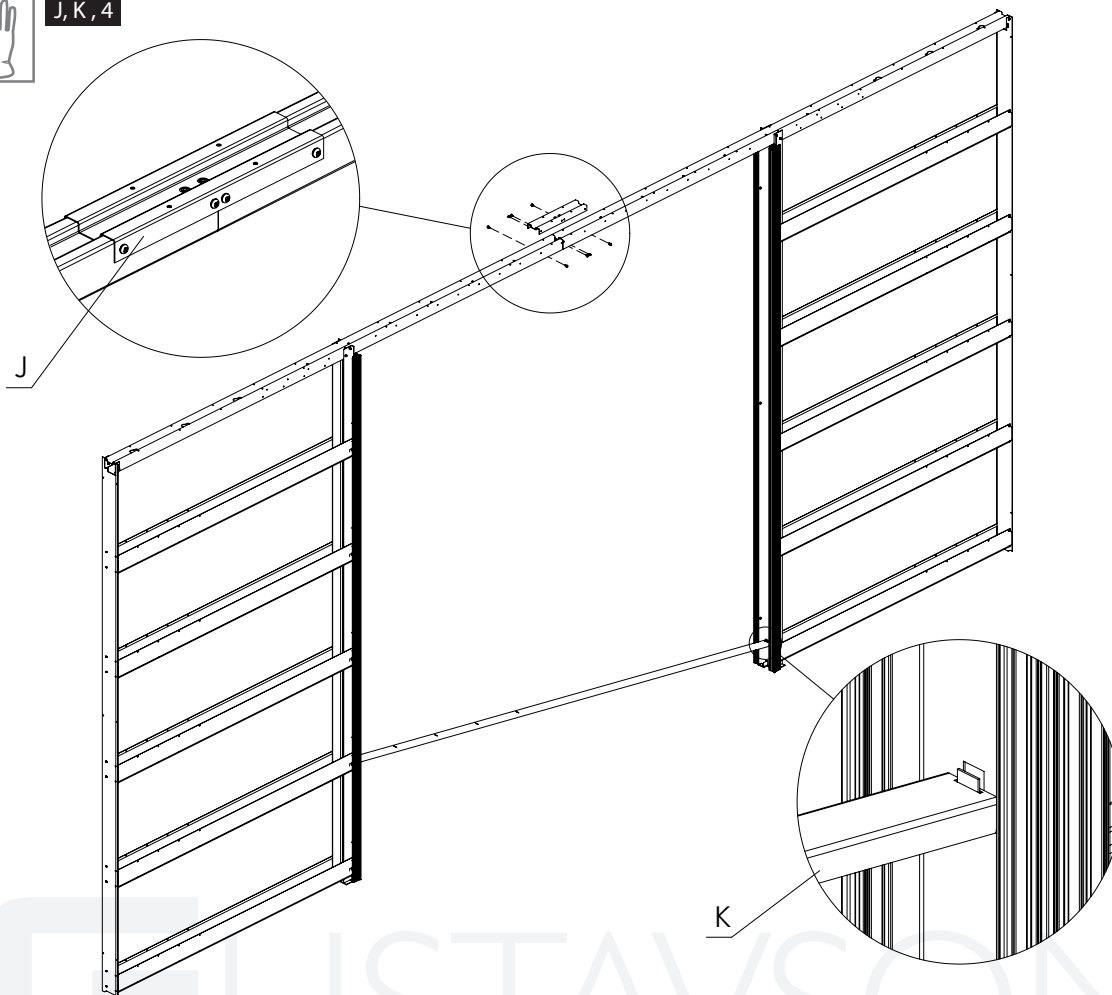
6

Montaż zaślepki ułatwiającej późniejsze płytowanie i szpachlowanie ścian.
Mounting a temporary plastic cup that simplifies plaster wall paneling and spackling.



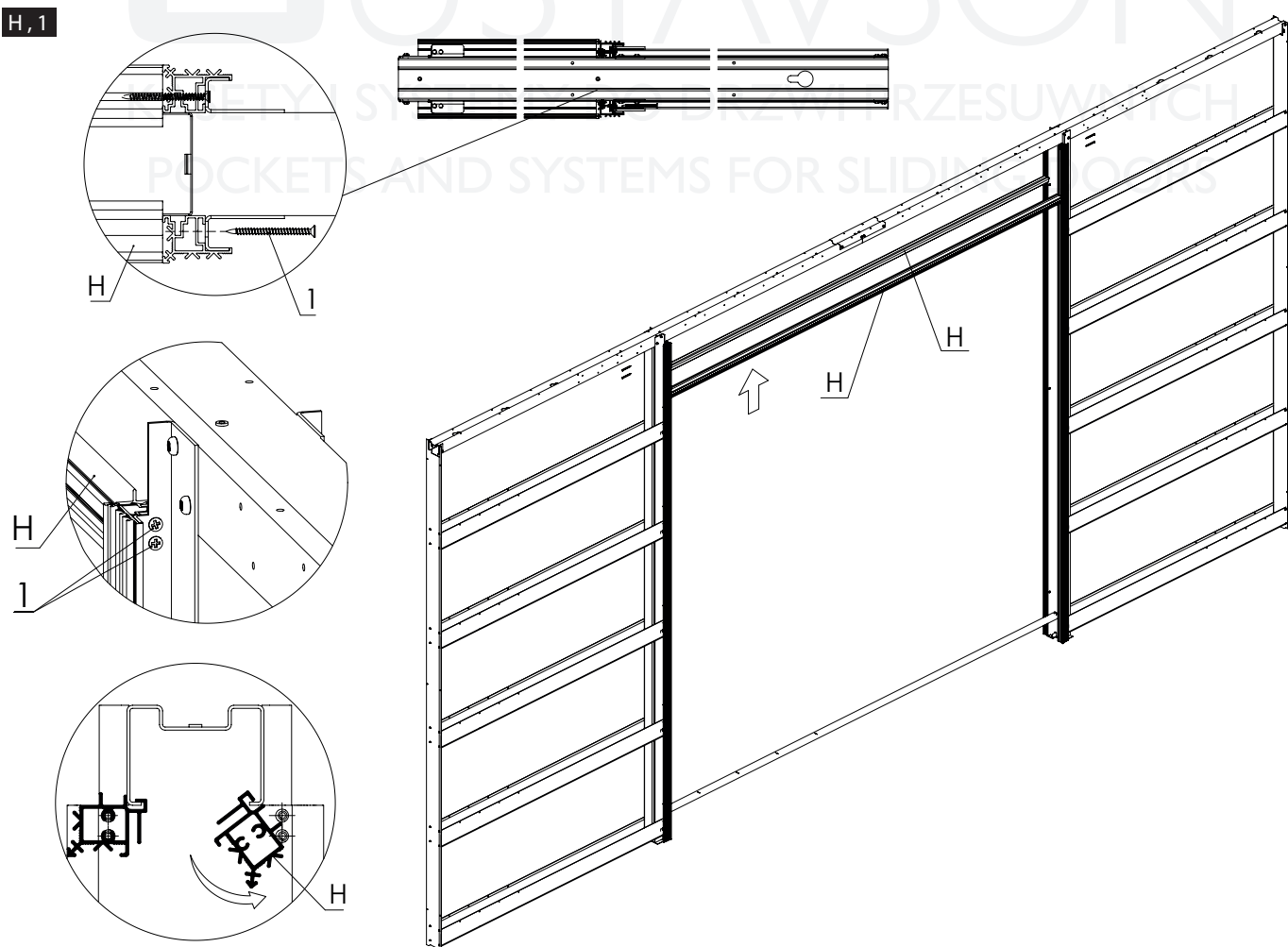
J, K, 4

7



H, 1

8





Przykręcić wkrętami 3,9x19 do płyt GK.

Szpachlowanie : Pierwsza warstwa, szpachel gruboziarnisty szybko schnący.

Druga warstwa, szpachel finish z użyciem fizeliny lub siatki wzmacniającej.

11.1

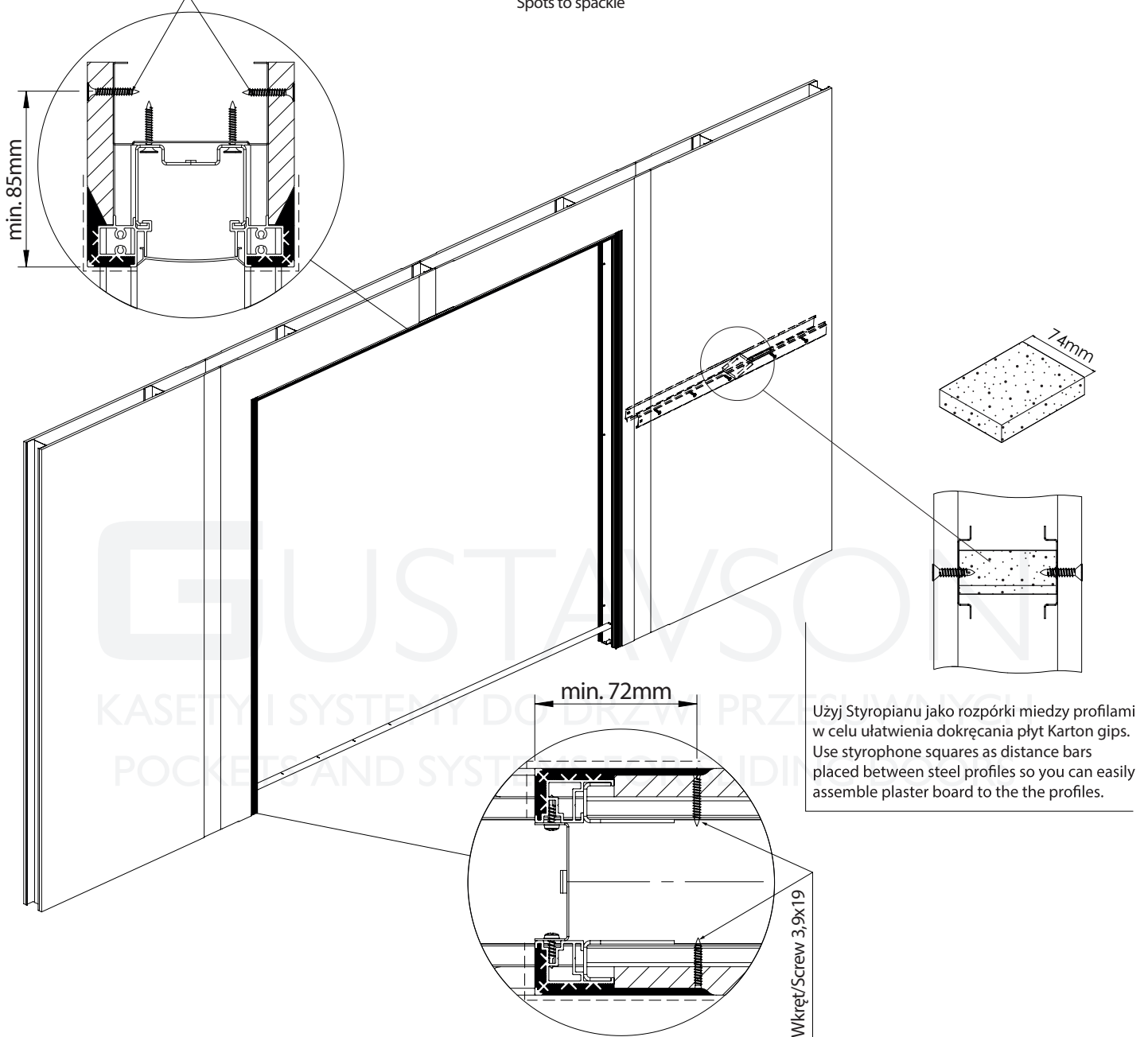
Fix with screws: 3,9 x 19 mm to plaster boards.

Spackle: First layer, sand-fased plaster filler.

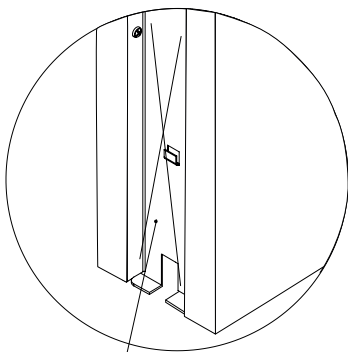
Second layer, plaster finish with petroleum or a straightening net.

Wkręt/Screw 3,9x19

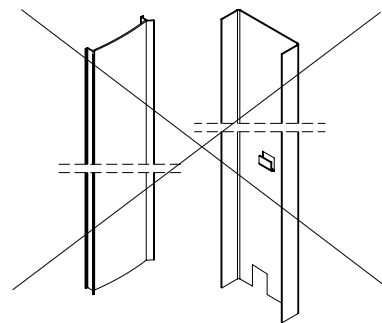
----- Miejsca szpachlowania
Spots to spackle



Użyj Styropianu jako rozpórki między profilami w celu ułatwienia dokręcania płyt Karton gips. Use styrophone squares as distance bars placed between steel profiles so you can easily assemble plaster board to the the profiles.

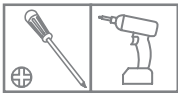


Usunąć elementy ochronne
Remove protective elements



Usunąć elementy ochronne
Remove protective elements

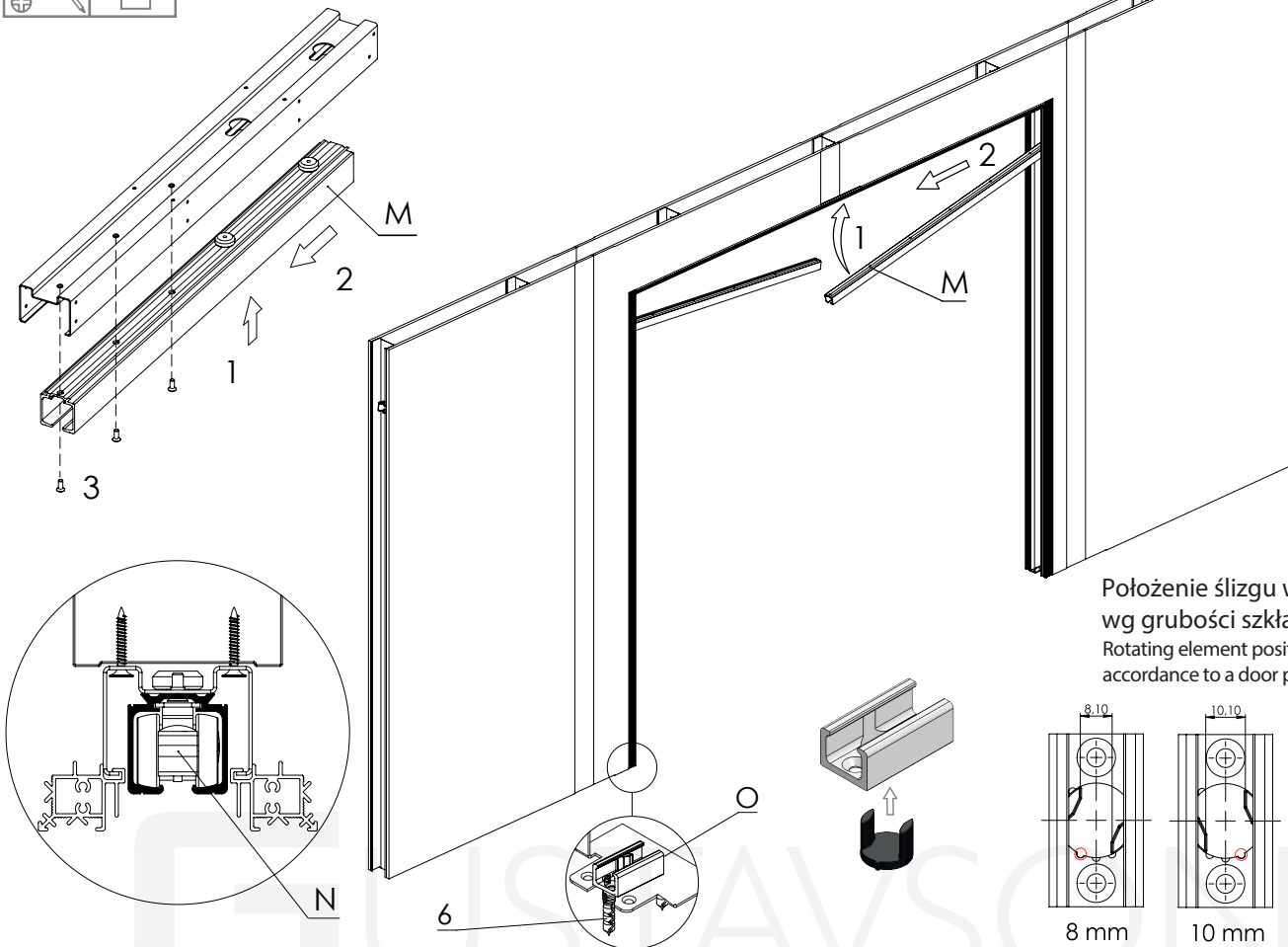
11.2



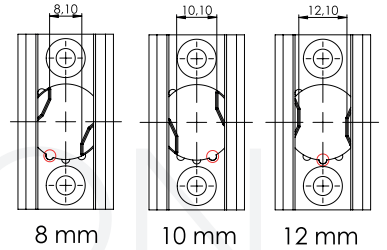
M, N, O, 3, 6

Montaż toru jezdnych oraz przewodnika do szkła.
Mounting a top track, a bottom guide to a glass panel to slide in.

12



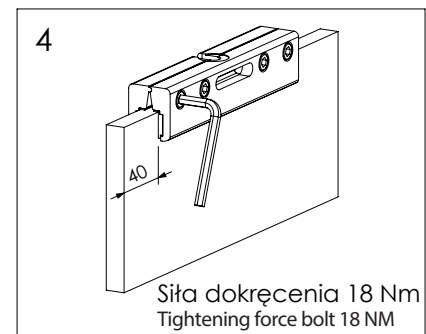
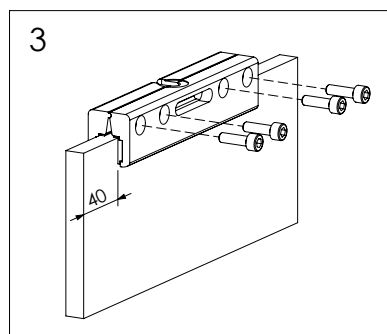
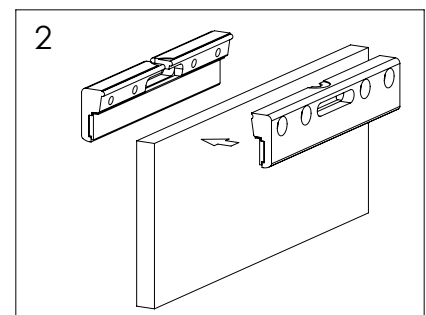
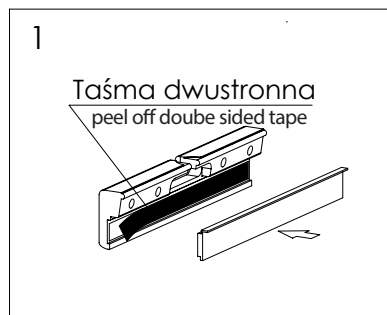
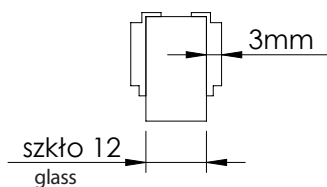
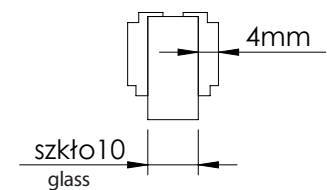
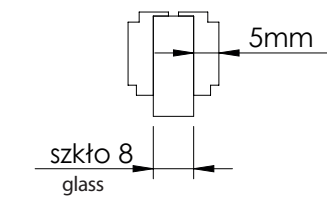
Położenie ślizgu w korpusie wg grubości szkła.
Rotating element positioning in accordance to a door panel thickness.

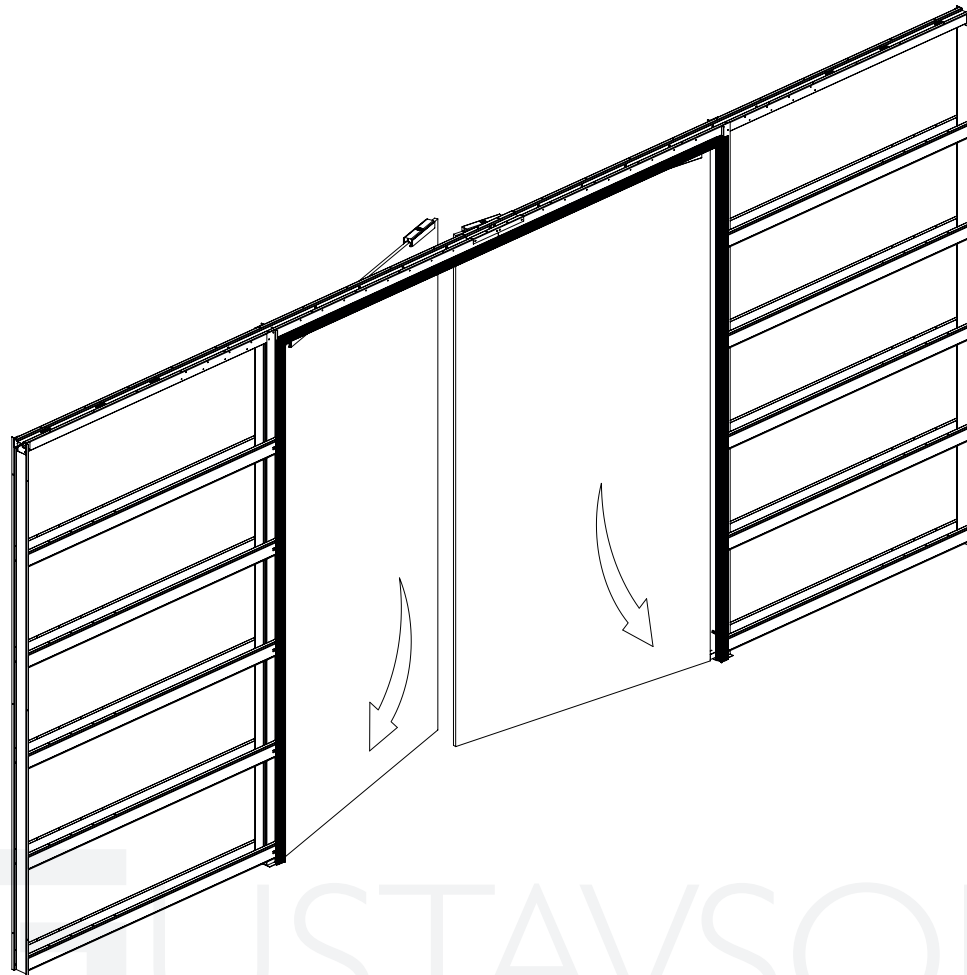


P Montaż szkła
Glass Panel Mounting

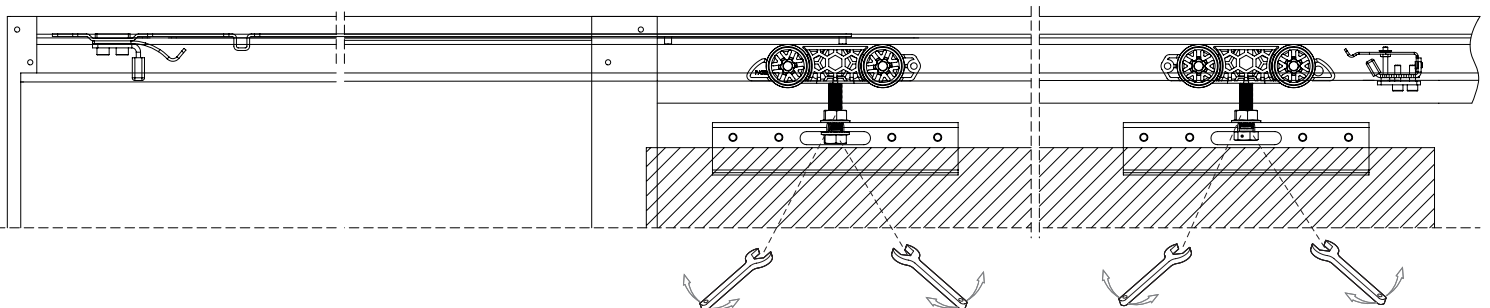
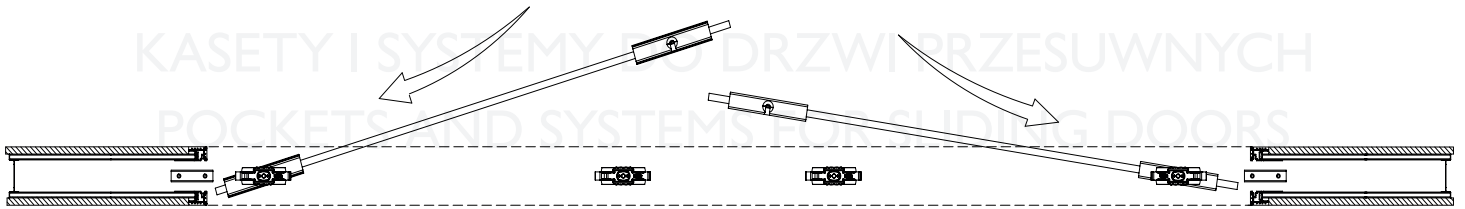
13

KASETY I SYSTEMY DO DRZWI PRZESUWNYCH
POCKETS AND SYSTEMS FOR SLIDING DOORS





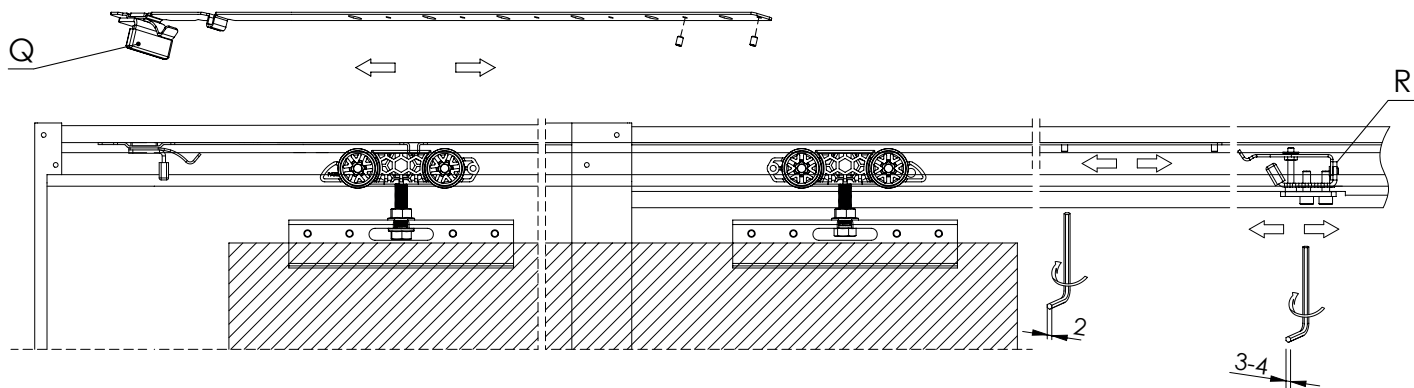
GUSTAVSON
KASETY I SYSTEMY DO DRZWI PRZESUWNYCH
POCKETS AND SYSTEMS FOR SLIDING DOORS





Q, R

15

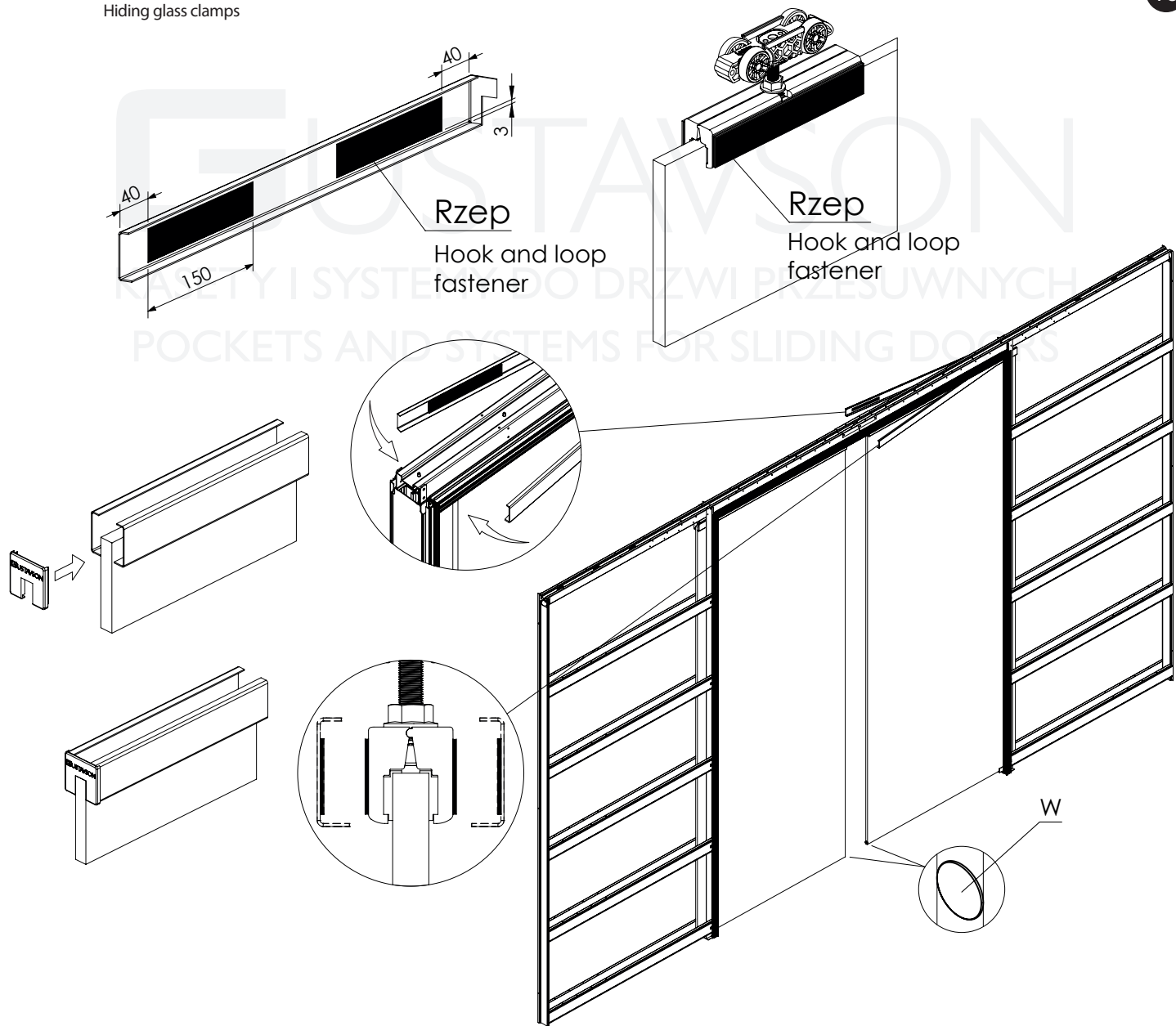


Regulacja pozycjonerów po zamontowaniu i wyregulowaniu drzwi
Position a click-stop after mounting and adjusting a door panel

S, T, W, X Maskowanie uchwytków szkła.

Hiding glass clamps

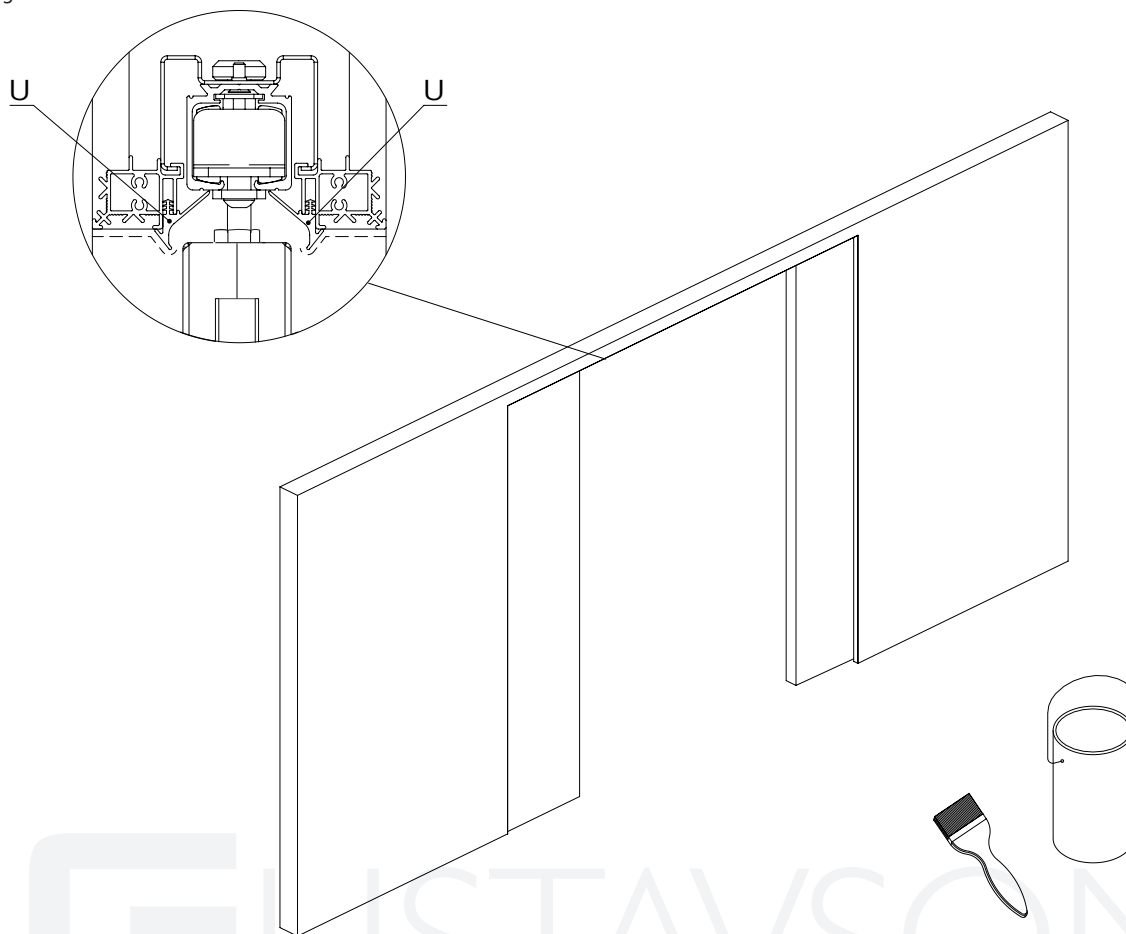
16



Malowanie Końcowe

Final painting

17

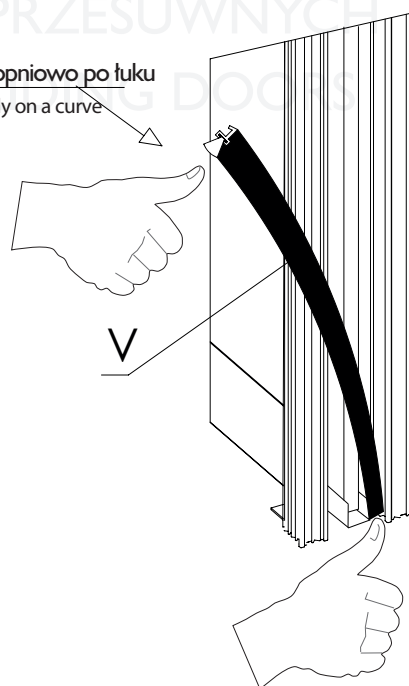
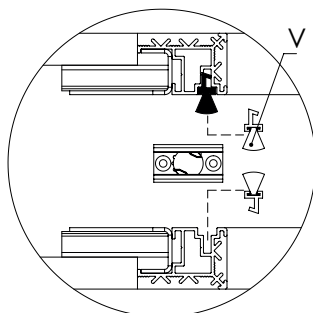
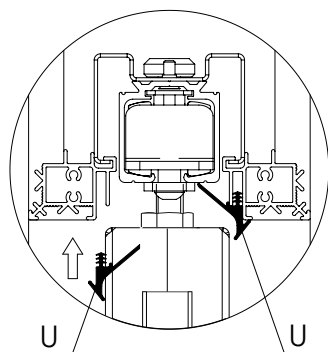


U, V

18

KASETY I SYSTEMY DO DRZWI PRZESUWNYCH
POCKETS AND SYSTEMS FOR SLIDING DOORS

Szczotkę umieszczamy stopniowo po łuku
Keep placing a brush gradually on a curve



Zaleca się postępowanie zgodnie z niniejszą instrukcją przy użyciu odpowiednich narzędzi, zgodnych ze wskazaniami. W przypadku elementów, których powierzchnia może być ostra należy stosować środki ochrony indywidualnej oraz zabezpieczenie obszaru pracy. Firma Laguna Fabryka Okuć Sp. z o.o. Sp. k. uchyła się od odpowiedzialności za działania wynikające z postępowania niezgodnego z niniejszą instrukcją.

It is recommended that you follow these instructions using the appropriate tools as indicated. In the case of elements whose surface can be sharp, use personal protective equipment and work area protection. The company Laguna Hardware Factory Limited Liability Limited Partnership refrains from liability for actions resulting from conduct incompatible with this instruction.